

TGS2611 用于检测甲烷的气体传感器

特点:

- * 低功耗
- * 对甲烷气体灵敏度高
- * 使用寿命长、成本低
- * 应用电路简单

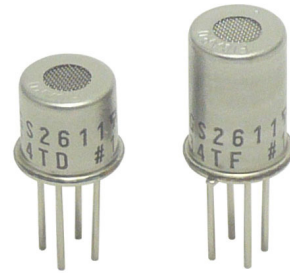
应用:

- * 家用气体泄漏报警器
- * 便携式气体检测仪
- * 对气体设施进行泄漏检测

TGS2611对甲烷气体具有很高的灵敏度，由于其对挥发性的酒精（居住环境常见的干扰气体）灵敏度很低，因而对于家庭用气体泄漏报警器来说是一种理想的传感器。由于敏感素子体积很小，TGS2611的加热器电流仅需56mA，传感器的检知部被收纳于标准的TO-5金属封装中。

TGS2611-C00不但体积小，而且响应性十分优异。是气体泄漏检测仪的最佳选择。

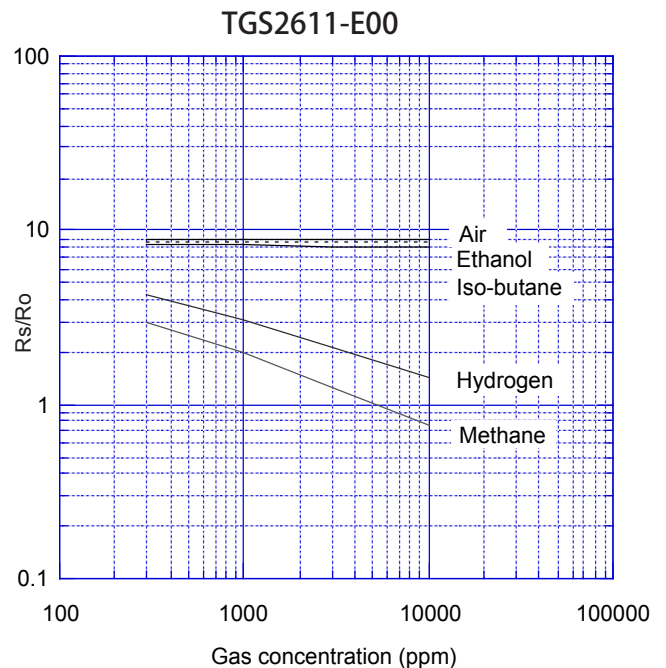
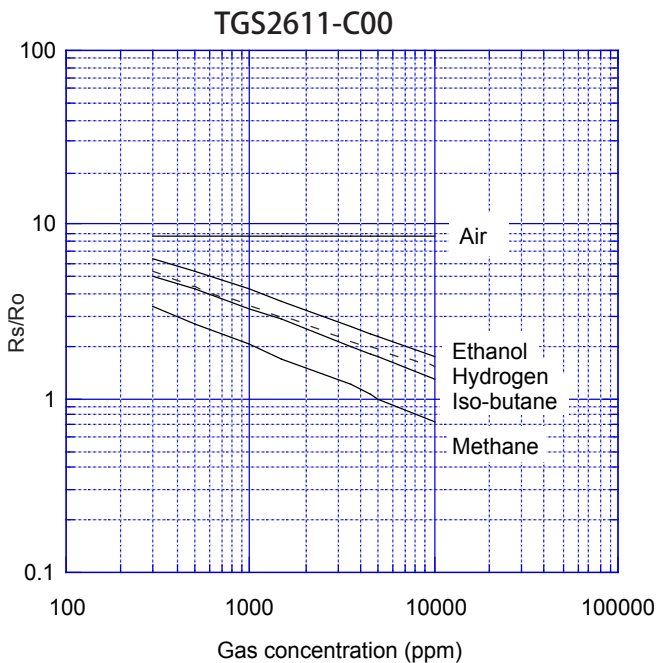
TGS2611-E00中加装了可消除酒精等干扰气体影响的滤罩，具有对甲烷气体极高选择性的灵敏特性。尤其适用于针对气氛复杂、要求严格的家庭环境进行检测的器具，是家用气体泄漏检测仪最理想的传感器。



灵敏度特性:

下图所示在标准试验条件下（参见背面）测出具有代表性的灵敏度特性曲线。纵坐标表示传感器电阻比 R_s/R_o ， R_s 与 R_o 的定义如下：

- R_s = 传感器在各种浓度气体中的电阻值
- R_o = 传感器在5000ppm甲烷中的电阻值

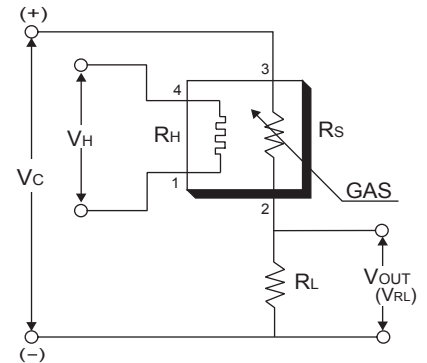


重要提示: 费加罗传感器的使用条件将因不同客户的具体运用不同而不同。费加罗强烈建议在使用前咨询我们的技术人员，尤其是当客户的检测对象气体不在列表范围时，对于未经费加罗专业测试的任何使用，费加罗不承担任何责任。

基本测试电路:

此传感器需要加热器电压 (V_H) 和回路电压 (V_C)。 V_H 用于维持敏感素子处于与对象气体相适应的一定温度而施加在集成的加热器上。 V_C 则是用于测定与传感器串联的负载电阻 (R_L) 上的回路输出电压 (V_{RL})。

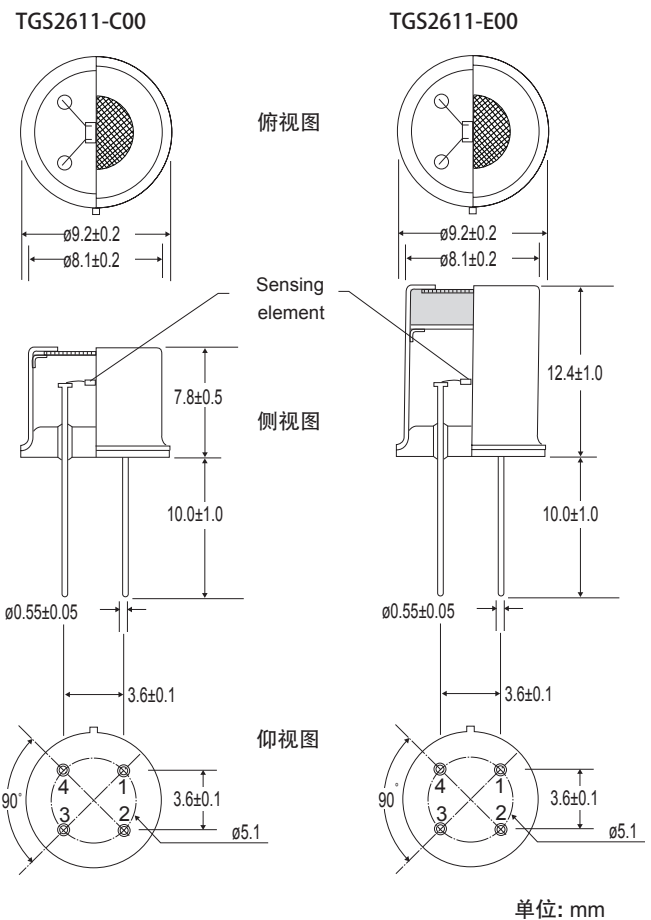
此传感器具有极性，所以回路需要直流电源。只要能满足传感器的电学特性要求， V_C 与 V_H 可以共用一个供电电路。对于负载电阻，请选择可让被检测气体浓度范围的最佳变化值。而且，在检知气体浓度范围内可使传感器元件最大功耗 (P_S) 低于 15mw 的极限负载电阻值 (R_L)。当 R_L 暴露于气体中其电阻值与 R_S 相等时，功耗值 P_S 最大。



规格:

| | | | |
|-------------------|--------|--|--|
| 型号 | | TGS2611 | |
| 检测原理 | | 氧化物半导体式 | |
| 标准封装 | | TO-5 金属 | |
| 对象气体 | | 甲烷, 天然气 | |
| 检测范围 | | 1 ~ 25%LEL | |
| 标准回路条件 | 加热器电压 | V_H | $5.0 \pm 0.2\text{V AC/DC}$ |
| | 回路电压 | V_C | $5.0 \pm 0.2\text{V DC}$ $P_S \leq 15\text{mW}$ |
| | 负载电阻 | R_L | 可变 $0.45\text{k}\Omega \text{ min.}$ |
| 标准试验条件下的电学特性 | 加热器电阻 | R_H | 室温约 59Ω |
| | 加热器电流 | I_H | $56 \pm 5\text{mA}$ |
| | 加热器功耗 | P_H | $280\text{mW} \pm 25\text{mW}$ |
| | 传感器电阻 | R_S | $0.68 \sim 6.8\text{k}\Omega$ 5000ppm 甲烷中 |
| 灵敏度 (R_S 的变化率) | | 0.60 ± 0.06 | R_S (9000ppm) R_S (3000ppm) |
| 标准试验条件 | 试验气体条件 | 甲烷在空气 $20 \pm 2^\circ\text{C}$, $65 \pm 5\%RH$ | |
| | 回路条件 | $V_C = 5.0 \pm 0.01\text{V DC}$ $V_H = 5.0 \pm 0.05\text{V DC}$ | |
| | 预热时间 | 7 天 | |

结构以及尺寸:



功耗值 (P_S) 可通过下式求出:

$$P_S = \frac{(V_C - V_{RL})^2}{R_S}$$

传感器电阻 (R_S) 可根据 V_{OUT} (V_{RL}) 的测定值用下式求出:

$$R_S = \left(\frac{V_C}{V_{RL}} - 1 \right) \times R_L$$

管脚连接:

- 1: 加热器
- 2: 传感器电极 (-)
- 3: 传感器电极 (+)
- 4: 加热器

在此产品规格书中所显示的都是传感器的典型特性，实际的传感器特性因产品不同而不同，详情请参阅各传感器唯一对应的规格表。

费加罗技研株式会社

大阪府箕面市船場西1-5-11

邮编: 562-8505

电话: 81-72-728-2561

传真: 81-72-728-0467

Mail: figaro@figaro.co.jp

URL: www.figaro.co.jp