

### TGS2620 用于检测有机溶剂气体的传感器

#### 特点:

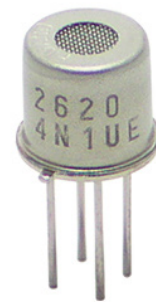
- \* 低功耗
- \* 对乙醇、有机溶剂灵敏度高
- \* 使用寿命长、成本低
- \* 应用电路简单
- \* 体积小

#### 应用:

- \* 乙醇检测仪
- \* 用于检测有机溶剂的检测仪、报警器
- \* 用于工厂、干洗店、半导体工业的溶剂检测仪

敏感素子由集成的加热器以及在氧化铝基板上的金属氧化物半导体构成。当空气中被检测气体存在时，该气体的浓度越高传感器的电导率也会越高。使用简单的电路，就可以将电导率的变化转换成与该气体浓度相对应的信号输出。

TGS2620对有机溶剂与其他挥发性气体具有很高的敏感度。适合用于有机溶剂气体检测仪。由于敏感素子体积很小，TGS2620的加热器电流仅需42mA，外壳采用标准的TO-5金属封装。



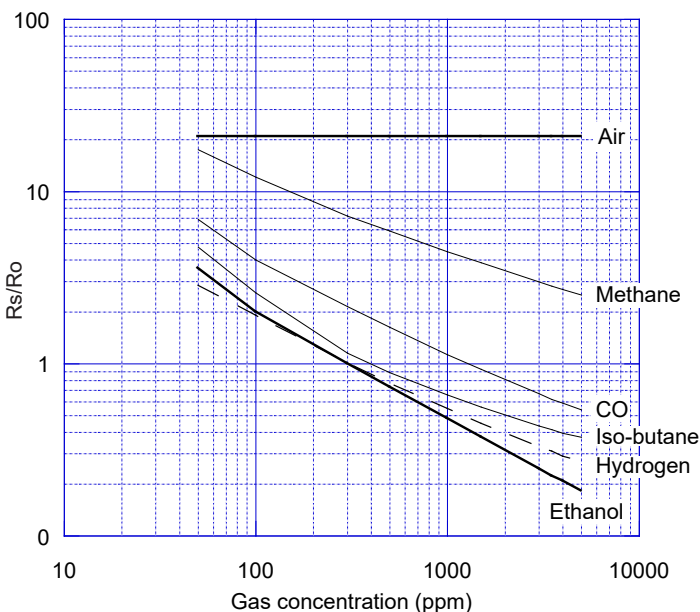
#### 灵敏度特性:

下图所示在标准试验条件下（参见背面）测出具有代表性的灵敏度特性曲线。

纵坐标表示传感器电阻比  $R_s/R_o$ ， $R_s$ 与 $R_o$ 的定义如下：

$R_s$  = 传感器在各种浓度气体中的电阻值

$R_o$  = 传感器在300ppm乙醇中的电阻值



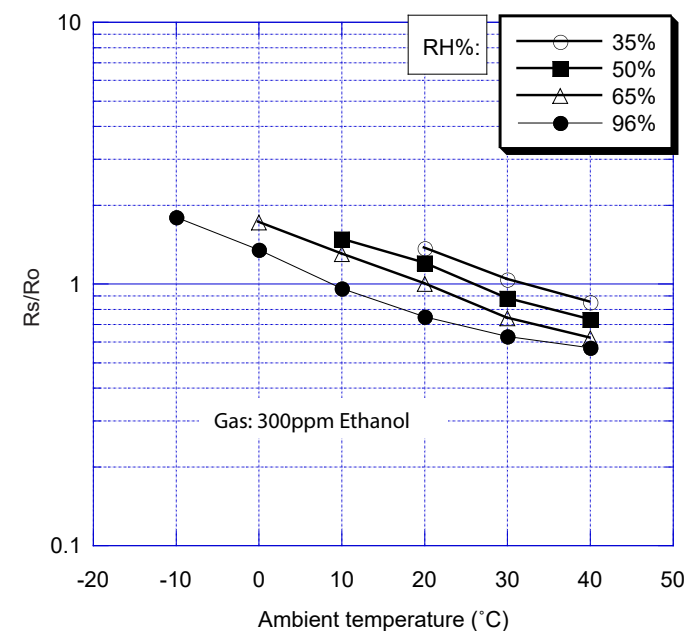
#### 温/湿度特性:

下图为受温度、湿度影响具有代表性的特性曲线。

纵坐标表示传感器电阻比  $R_s/R_o$ ， $R_s$ 与 $R_o$ 的定义如下：

$R_s$  = 传感器在300ppm乙醇，各种温湿度下的电阻值

$R_o$  = 传感器在300ppm乙醇，温度为20°C，65% R.H. 空气中的电阻值

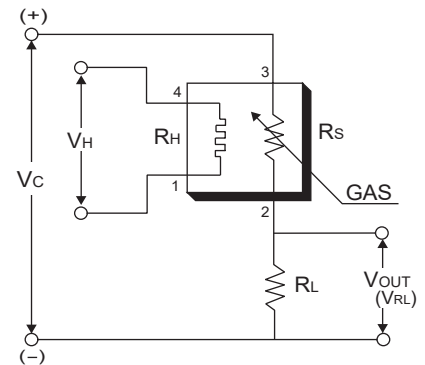


**重要提示:** 费加罗传感器的使用条件将因不同客户的具体运用不同而不同。费加罗强烈建议在使用前咨询我们的技术人员，尤其是当客户的检测对象气体不在列表范围时，对于未经费加罗专业测试的任何使用，费加罗不承担任何责任。

### 基本测试电路:

此传感器需要加热器电压 ( $V_H$ ) 和回路电压 ( $V_C$ )。  $V_H$  用于维持敏感素子处于与对象气体相适应的一定温度而施加在集成的加热器上。  $V_C$  则是用于测定与传感器串联的负载电阻 ( $R_L$ ) 上的回路输出电压 ( $V_{RL}$ )。

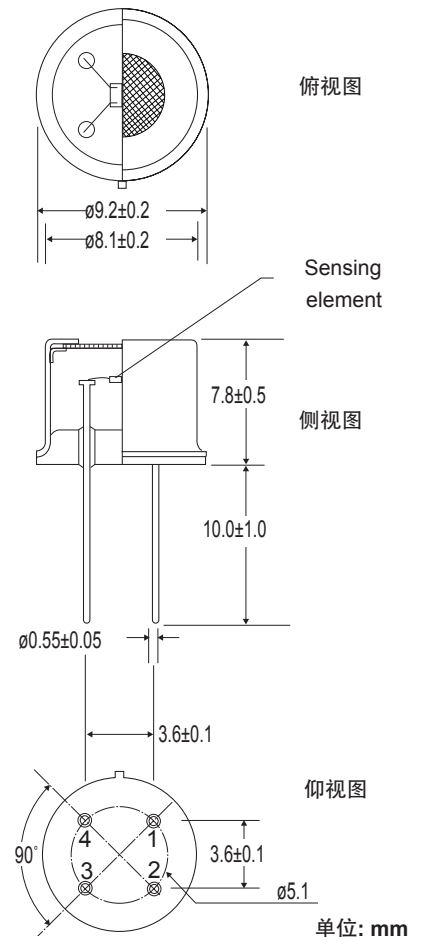
此传感器具有极性，所以回路需要直流电源。只要能满足传感器的电学特性要求，  $V_C$  与  $V_H$  可以共用一个供电电路。对于负载电阻，请选择可让被检测气体浓度范围的最佳变化值。而且，在检知气体浓度范围内可使传感器元件最大功耗 ( $P_S$ ) 低于15mw的极限负载电阻值 ( $R_L$ )。当  $R_L$  暴露于气体中其电阻值与  $R_S$  相等时，功耗值  $P_S$  最大。



### 规格:

型号		TGS2620-C00	
检测原理		氧化物半导体式	
标准封装		TO-5 金属	
对象气体		乙醇、有机溶剂	
检测范围		乙醇 50 ~ 5000ppm	
标准回路条件	加热器电压	$V_H$	$5.0 \pm 0.2V$ AC/DC
	回路电压	$V_C$	$5.0 \pm 0.2V$ DC
	负载电阻	$R_L$	可变 $0.45k\Omega$ min.
标准试验条件下的电学特性	加热器电阻	$R_H$	室温约 $83\Omega$
	加热器电流	$I_H$	$42 \pm 4mA$
	加热器功耗	$P_H$	约210mW
	传感器电阻	$R_S$	$1 \sim 5k\Omega$ 300ppm 乙醇中
	灵敏度 ( $R_S$ 的变化率)		$0.3 \sim 0.5$ $\frac{R_S(\text{乙醇}300\text{ppm})}{R_S(\text{乙醇}50\text{ppm})}$
标准试验条件	试验气体条件	酒精蒸汽在空气 $20 \pm 2^\circ C$ , $65 \pm 5\%R.H.$	
	回路条件	$V_C = 5.0 \pm 0.01V$ DC $V_H = 5.0 \pm 0.05V$ DC	
	测试前预热时间	7 天	

### 结构以及尺寸:



- 管脚连接:
- 1: 加热器
  - 2: 传感器电极 (-)
  - 3: 传感器电极 (+)
  - 4: 加热器

功耗值 ( $P_S$ ) 可通过下式求出:

$$P_S = \frac{(V_C - V_{RL})^2}{R_S}$$

传感器电阻 ( $R_S$ ) 可根据  $V_{OUT}$  ( $V_{RL}$ ) 的测定值用下式求出:

$$R_S = \left( \frac{V_C}{V_{RL}} - 1 \right) \times R_L$$

在此产品规格书中所显示的都是传感器的典型特性，实际的传感器特性因产品不同而不同，详情请参阅各传感器唯一对应的规格表。

### 费加罗技研株式会社

大阪府箕面市船場西1-5-11

邮编: 562-8505

电话: 81-72-728-2044

Mail: figaro@figaro.co.jp

URL: www.figaro.co.jp