

TGS2180 水蒸気検知用

特徴：

- ・絶対湿度に対して感度を有する
- ・長寿命で低コスト
- ・簡単な電気回路で使用可能
- ・200 °Cまでの使用温度対応

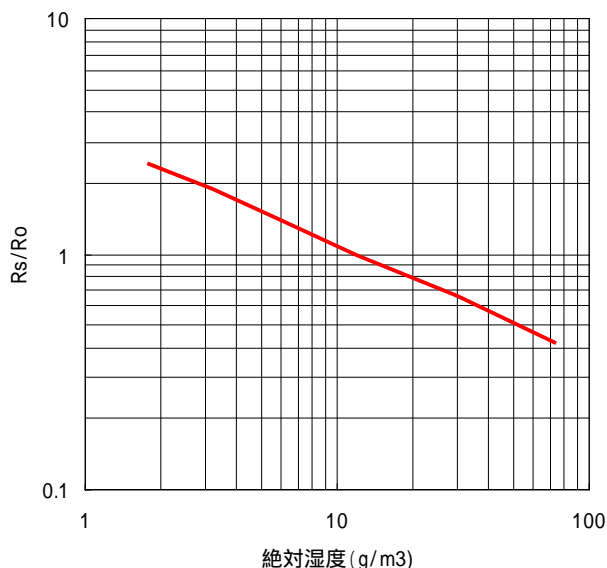
感ガス素子は、集積されたヒーターと共にアルミナ基板上に形成された金属酸化物半導体から成っています。検知できるガスが存在するとセンサの電導度は、空気中のそのガスの濃度が高くなる程高くなります。簡単な電気回路を用いて、この電導度の変化をガス濃度に対応した出力信号に変換することができます。

TGS2180 はガスを感じるメカニズムで湿度を検知します。干渉ガスとなるアルコールに対しての感度を低減しており、また電子レンジなどの高温使用条件（約 200 °C）にも耐えるようになっております。

下の図は、代表的な感度特性を示しており、全て標準試験条件で得られたものです。（裏面をご覧ください）
縦軸はセンサ抵抗比（ R_s/R_o ）で示されており、 R_s 、 R_o は次のように定義されています：

- R_s = いろいろな絶対湿度中でのセンサ抵抗値
- R_o = 11.2g/m³(20 °C 65%RH)中でのセンサ抵抗値

感湿特性：



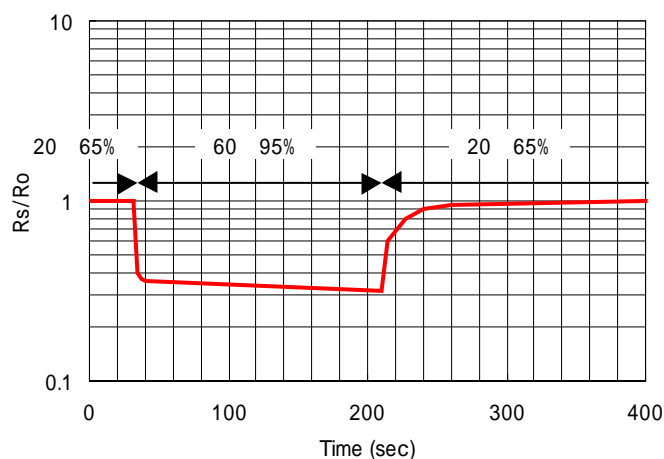
応用：

- ・電子レンジの自動運転



下の図は TGS2180 を 11.2g/m³(20 °C 65%RH)の雰囲気から 123g/m³(40 °C 85%RH)にさらし、再び 11.2g/m³(20 °C 65%RH)に戻した時の代表的な応答性を示しています

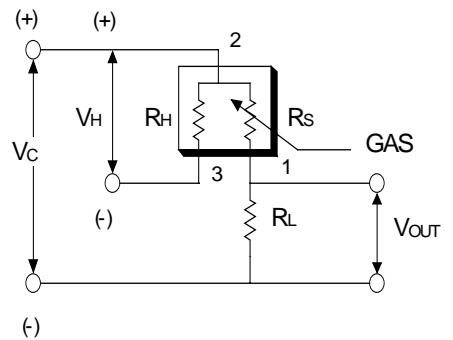
温度 / 湿度依存性：



基本測定回路：

このセンサは2つの印可電圧が必要です。ヒーター電圧(VH)と回路電圧(VC)です。このVHは、対象ガスに適した特定の温度に感ガス素子を保つために集積されたヒーターに印可されます。VCはセンサに直列に接続された負荷抵抗(RL)の両端電圧 VOUT を測定するために印可されます。このセンサは極性をもっていますので VC としては直流電源が必要です。

センサの電氣的な要求を満たすならば、VC と VH とに共通の電源回路を用いることができます。RL の値は判定値のレベルを最適にするように、そして感ガス素子の消費電力(PS)を 15mW の限界値より小さく保つべく選ぶ必要があります。



規格：

| | | | |
|---------------|--------------|---|---|
| 型式番号 | | TGS2180 | |
| 感ガス素子のタイプ | | 21 シリーズ | |
| 標準パッケージ | | プラスチック | |
| 対象ガス | | 水蒸気 | |
| 検知範囲 | | 1 ~ 150 g/m3 | |
| 標準回路条件 | ヒーター電圧 | VH | 5.0 ± 0.2V DC/AC |
| | 回路電圧 | VC | 5.0 ± 0.2V DC PS 15mW |
| | 負荷抵抗 | RL | 可変 PS 15mW |
| 標準試験条件下での電気特性 | ヒーター抵抗 | RH | 18 ± 2 (室温で) |
| | ヒーター電流 | IH | 166mA |
| | ヒーター消費電力 | PH | 830mW VH = 5.0V DC/AC |
| | センサ抵抗 | RS | 23 ~ 145K in Air 20 65%RH |
| | 感度 (RS の変化率) | | 0.77 ~ 0.92 $\frac{RS(25\ 68\%RH)}{RS(20\ 65\%RH)}$ |
| 標準試験条件 | 試験ガス条件 | At 20 ± 2 , 65 ± 5%RH | |
| | 回路条件 | VC = 5.0 ± 0.2V DC VH = 5.0 ± 0.2V DC/AC | |
| | 試験前ヒータリング時間 | 7 日間 | |

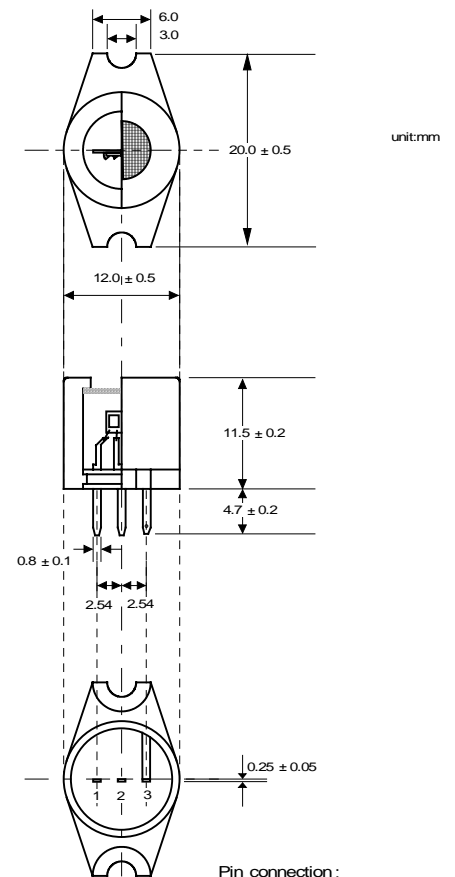
消費電力 (PS) の値は次式を用いて計算することができます：

$$PS = \frac{(V_C - V_{OUT})^2}{R_S}$$

センサ抵抗 (RS) は、VOUT の測定値により、次式を用いて計算することができます：

$$R_S = \frac{V_C - V_{OUT}}{V_{OUT}} \times R_L$$

構造及び寸法：



Pin connection:
1: Sensor electrode(-)
2: Common(+)
3: Heater(-)

本仕様書は、性能向上のため予告なしに変更することがあります。

フィガロ技研株式会社

本社：大阪府箕面市船場西1丁目5番11号

Tel：(072)-728-2560

Fax：(072)-728-0467