

CGM6812-B00 可燃性ガスセンサモジュール

特徴：

- ・ 接触燃焼式センサ搭載
- ・ 高信頼性
- ・ メンテナンスフリー
- ・ 小型、低価格
- ・ 機器、装置への組込対応型
- ・ 防湿、絶縁コーティング付き

応用例：

- ・ 燃料電池システムガス漏洩検知
- ・ 水素、メタン、LP ガス漏洩検知
- ・ 簡易濃度計測

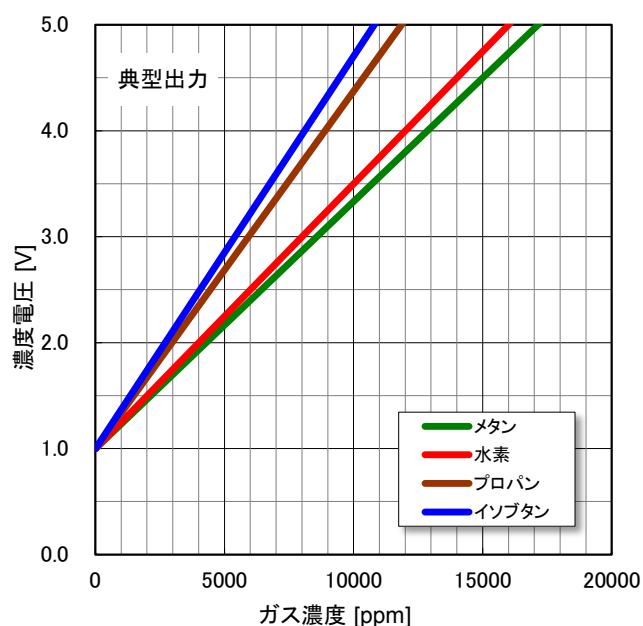
可燃性ガスセンサモジュール CGM6812-B00 は、当社の接触燃焼式センサ TGS6812 を搭載した安価な装置組込用のセンサモジュールです。

TGS6812 は信頼性に非常に優れたセンサであり、ユニット製品として防湿性や絶縁性をもとめられる環境においても使用できるよう設計されています。取扱いも非常に簡単で電源入力 (DC5V) するだけで、雰囲気中のガス濃度に応じたアナログ電圧出力を得ることができます。典型的には下図のような感度特性を示します。



感度特性：

下の図は、代表的な感度特性を示しています。縦軸は、濃度電圧出力 (V) を示しています。



コネクタ仕様：

型番：BH05B-XMSK (JST 製)		
ピン No.	名称	役割
1	GND	共通グランド
2	NC(接続禁止)	何も接続しないでください
3	NC(接続禁止)	何も接続しないでください
4	V _{CONC}	濃度電圧出力
5	V _{IN}	電源入力

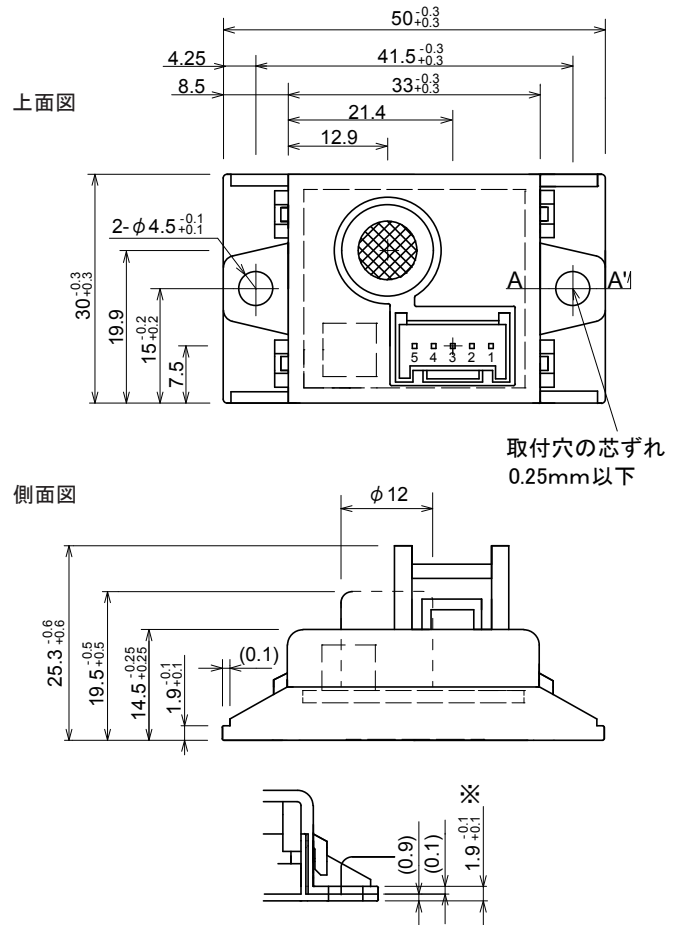
※ 対応コネクタ：XMP-05V (JST 製)

規格：

名称	可燃性ガスセンサモジュール	
型式番号	CGM6812-B00	
センサ (検知原理)	TGS6812 (接触燃焼式センサ)	
対象ガス	水素：0 ~ 14,000ppm その他の可燃性ガスとしてメタン、 イソブタン、プロパンなどにも対応	
濃度電圧出力	V_{CONC}	典型出力：DC 1.0 ~ 4.5V (V_{CONC} は最大 V_{IN} まで出力することがあります) 水素については次式により算出されます。 水素濃度 [ppm] = $(V_{CONC} - 1.0) \times 4000$ 清浄大気中では 1.0V が出力されるよう予め調整されています。 センサが故障した場合には 0.1V 以下が出力されます。
精度 (出荷時)	水素 8000ppm; $V_{CONC} = 3.0 \pm 0.2V$ 清浄大気中; $V_{CONC} = 1.0 \pm 0.2V$	
応答性	30 秒以内 (水素 4000ppm に対する 90% 応答時間)	
初期安定化時間	30 秒以内 (清浄大気中にて $V_{CONC} < 2.0V$ となる時間)	
使用温湿度範囲	-10 ~ 60°C / 20 ~ 95%RH (結露なきこと)	
保管湿度範囲	-10 ~ 60°C / 20 ~ 95%RH (結露なきこと)	
入力電源	V_{IN}	DC 5.0 \pm 0.2V
消費電力	1.5W 以下	
寸法	50 × 30 × 25.3mm	
重量	15g 以下	
取付方向	2つの取付穴の高さが水平となるように設置する	

構造及び寸法：

単位:mm



A-A'断面
※: 締め付け取付状態にて

本モジュールに使用されているガスセンサ TGS6812 の開口部は、2重の 100 メッシュステンレス網で保護されています。
 第三者の試験機関による着火試験の結果、このガスセンサが濃度 6.5 ± 0.5% のエチレン / 空気混合ガス雰囲気下において誘爆しないことを確認済みです。

本モジュールは人命にかかわるような状況の下で使用することを目的として設計、製造されたものではありません。
 本モジュールの誤った用法により人身事故や火災ならびに社会的損害などが発生しても一切の責任は負いません。
 特殊用途へのご利用をご検討の際は、あらかじめご照会下さい。

フィガロ技研株式会社

〒562-8505 大阪府箕面市船場西 1-5-11

☎ 072-728-2560 ✉ E-mail での問い合わせ
figaro@figaro.co.jp

🌐 www.figaro.co.jp

本仕様書は、性能向上のため予告なしに変更することがあります。