

TGS2603 空気の汚れ、悪臭検知用ガスセンサ

特徴：

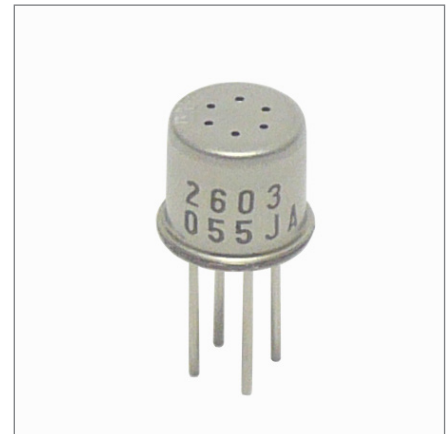
- ・低消費電力
- ・アミン系、硫黄系等の悪臭物質に高感度
- ・食品臭に高感度
- ・長寿命で低コスト
- ・簡単な電気回路で使用可能

応用：

- ・空気清浄器、換気扇コントロール
- ・脱臭器コントロール
- ・車室内エアモニター

感ガス素子には、集積されたヒータと共にアルミナ基板上に形成された金属酸化物半導体から成っています。検知できるガスが存在するとセンサの電導度は、空気中のそのガスの濃度が高くなる程高くなります。簡単な電気回路を用いて、この電導度の変化をガス濃度に対応した出力信号に変換することができます。

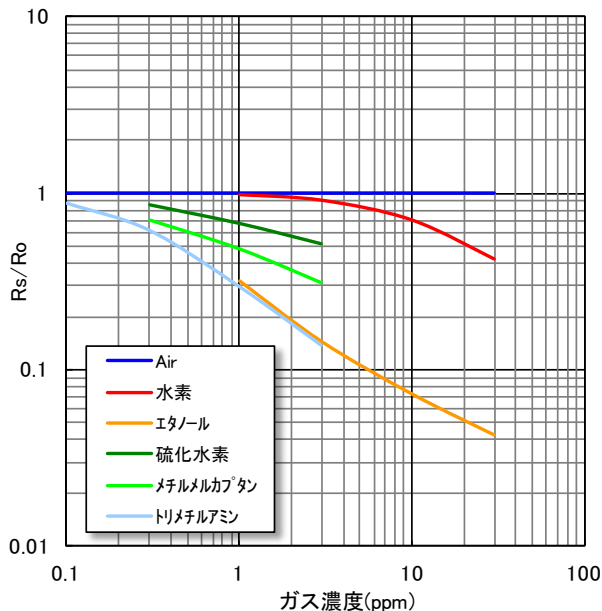
TGS2603 はアミン系、硫黄系等の悪臭物質や食品臭（青魚等）に高い感度を持っています。このセンサは相対値検知（空気がきれいなときを基準として、そこからどれだけセンサの抵抗値が変化したかによって空気の汚れを検出します。）を使用することによって、より人間の感覚に近い制御を実現します。



感度特性：

下の図は、当社の標準試験条件（裏面をご参考）で測定された代表的な感度特性を示しています。縦軸は、センサ抵抗比 R_s/R_o で示しており、 R_s と R_o は次のように定義されています。

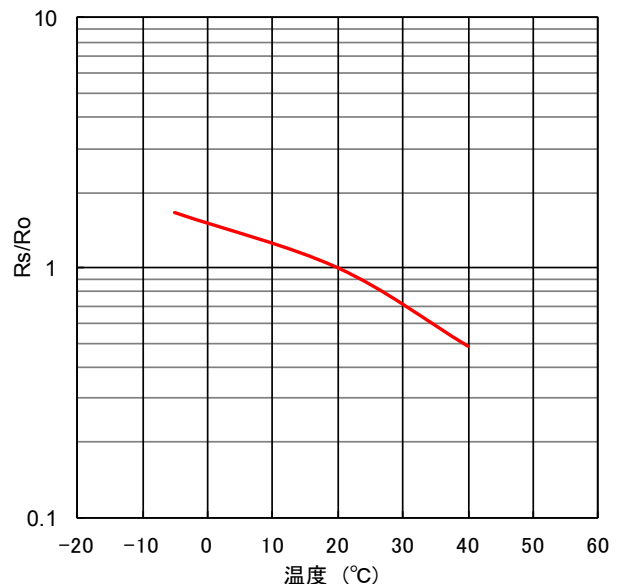
R_s = 各種濃度のガス中でのセンサ抵抗値
 R_o = 清浄大気中でのセンサ抵抗値



温度依存性：

下の図は代表的な温度依存性を示しています。縦軸はセンサ抵抗比 R_s/R_o で示しており、 R_s と R_o は次のように定義されています：

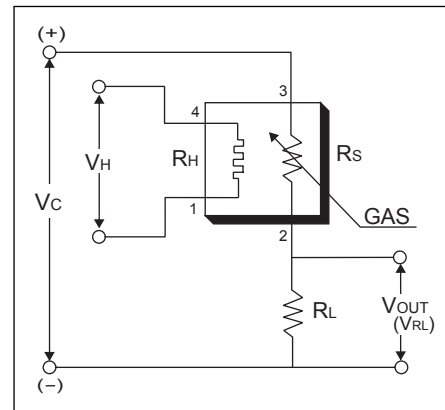
R_s = 清浄大気中でのセンサ抵抗値
 R_o = 清浄大気中 20°C 65% R.H. 下でのセンサ抵抗値



基本測定回路：

本センサにはヒータ電圧 (V_H) と回路電圧 (V_C) の2つの印加電圧が必要です。ヒータ電圧が内蔵ヒータに印加されると、主要対象ガス検知に最適な動作温度に感ガス素子が増熱されます。回路電圧は、センサと直列に接続される負荷抵抗 (R_L) の両端電圧 (V_{OUT}) を測定するために印加されます。本センサには極性があるため直流の回路電圧を印加してください。負荷抵抗には、対象ガスの検知濃度域における分解能が最適になり、かつ検知ガス濃度範囲内における感ガス素子の最大消費電力 (P_S) が許容範囲限界値 (15mW) 以下になるような抵抗値を選定します。

回路図中でセンサ記号の各端子の数字は、寸法図面中に記載されているピン番号に対応しています。



規格：

構造及び寸法：

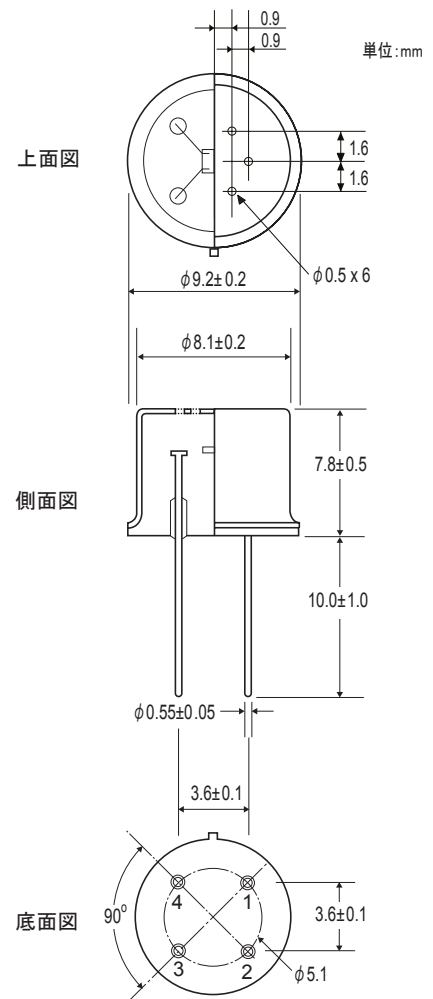
| | | | |
|------------------|----------|---|---|
| 形式番号 | | TGS2603 | |
| 検知原理 | | 酸化物半導体式 | |
| 標準パッケージ | | メタル | |
| 対象ガス | | 空気の汚れ (トリメチルアミン、メチルメルカプタンなど) | |
| 検知範囲 | | エタノール 1 ~ 10ppm | |
| 標準回路条件 | ヒータ電圧 | V_H | $5.0 \pm 0.2V$ DC/AC |
| | 回路電圧 | V_C | $5.0 \pm 0.2V$ DC $P_S \leq 15mW$ |
| | 負荷抵抗 | R_L | 可変 $P_S \leq 15mW$ |
| 標準試験条件下での電気特性 | ヒータ抵抗 | R_H | 67 Ω (室温で) |
| | ヒータ電流 | I_H | 48mA |
| | ヒータ消費電力 | P_H | 240mW $V_H=5.0V$ DC/AC |
| | センサ抵抗 | R_S | 20 ~ 200k Ω in Air |
| 感度 (R_S の変化率) | | 0.5 以下 | $\frac{R_S(\text{エタノール:10ppm})}{R_S(\text{Air})}$ |
| 標準試験条件 | 試験ガス条件 | $20 \pm 2^\circ C$, $65 \pm 5\% R.H.$ | |
| | 回路条件 | $V_C=5.0 \pm 0.2V$ DC $V_H=5.0 \pm 0.2V$ DC/AC | |
| | 試験前安定化時間 | 96 時間以上 | |

消費電力 (P_S) の値は次式を用いて計算することができます。

$$P_S = \frac{(V_C - V_{RL})^2}{R_S}$$

センサ抵抗 (R_S) は、 V_{OUT} (V_{RL}) の測定値により、次式を用いて計算することができます。

$$R_S = \left(\frac{V_C}{V_{RL}} - 1 \right) \times R_L$$



ピン接続:

- 1: ヒータ電極
- 2: センサ電極 (-)
- 3: センサ電極 (+)
- 4: ヒータ電極

フィガロ技研株式会社

〒562-8505 大阪府箕面市船場西 1-5-11



072-728-2560



E-mail でのお問い合わせ
figaro@figaro.co.jp



www.figaro.co.jp

本仕様書は、性能向上のため予告なしに変更することがあります。