

## TGS3870-B00 メタン／一酸化炭素検知用ガスセンサ

### 特徴：

- ・ 小型で低消費電力
- ・ メタン、一酸化炭素に選択性が高く高感度
- ・ アルコール蒸気に低感度
- ・ 長寿命、低コスト

### 応用：

- ・ メタン、一酸化炭素複合型警報器

TGS3870-B00 は、金属酸化物を用いたマイクロビーズタイプの半導体式ガスセンサです。センサに High、Low の異なるヒータ電圧を周期的に印加することにより、1つのセンサでメタンと一酸化炭素の両方を検知することが可能です。また、感ガス体が極めて小さいため、ヒータの消費電力はわずか 38mW（平均）に抑えられています。

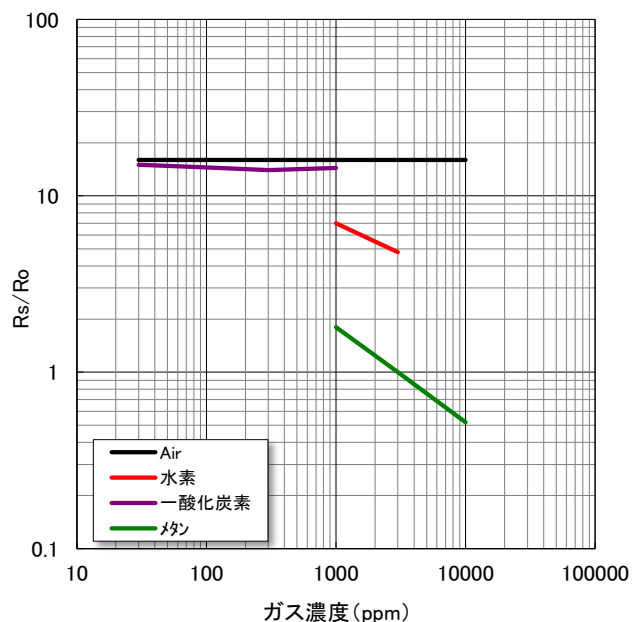
TGS3870-B00 は、居住環境での干渉性ガスであるアルコール蒸気に対してほとんど感度がなく、非常に耐久性に優れているため、複合型のガス漏れ警報器に理想的なセンサです。



### 感度特性（メタン）：

下の図は、当社の標準試験条件（裏面をご参照）で測定された代表的な感度特性を示しています。縦軸は、センサ抵抗比  $R_s/R_o$  で示しており、 $R_s$  と  $R_o$  は次のように定義されています。

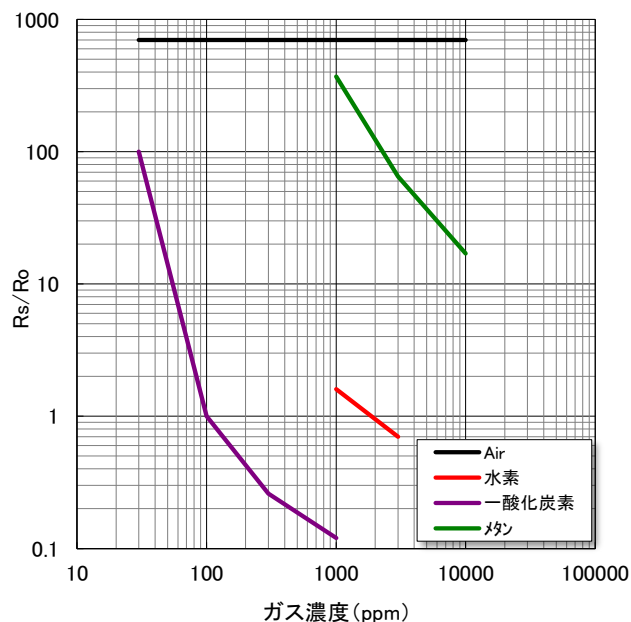
$R_s$  = 各種濃度のガス中でのセンサ抵抗値  
 $R_o$  = メタン 3000ppm 中でのセンサ抵抗値



### 感度特性（一酸化炭素）：

下の図は、当社の標準試験条件（裏面をご参照）で測定された代表的な感度特性を示しています。縦軸は、センサ抵抗比  $R_s/R_o$  で示しており、 $R_s$  と  $R_o$  は次のように定義されています。

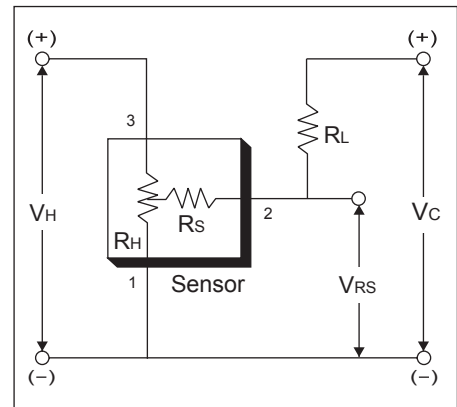
$R_s$  = 各種濃度のガス中でのセンサ抵抗値  
 $R_o$  = 一酸化炭素 100ppm 中でのセンサ抵抗値



### 基本測定回路：

本センサにはヒータ電圧 (V<sub>H</sub>) と回路電圧 (V<sub>C</sub>) の2つの印加電圧が必要です。3本のリードピンはそれぞれ、ヒータと回路に共通のマイナス電圧印加用 (#1)、センサ電極のプラス電圧印加用 (#2)、ヒータのプラス電圧印加用 (#3) に対応しています。

#1ピンと #3ピンの間に、V<sub>HH</sub> : 0.9V (5秒間)、V<sub>HL</sub> : 0.2V (15秒間) のヒータ電圧を周期的に印加することにより、感ガス体がガス検知に最適な温度に加熱されます。負荷抵抗 (R<sub>L</sub>) とセンサ抵抗 (R<sub>S</sub>) を介した #1ピンの間に回路電圧 (V<sub>C</sub>) を印加して、センサ出力 (V<sub>RS</sub>) の測定を行います。V<sub>C</sub> は、ガス検知に必要なタイミングにおいて短時間のみ印加し、連続的に印加しないようご注意ください。V<sub>H</sub> および V<sub>C</sub> の電圧印加タイミングの詳細につきましては “Technical Information for TGS3870-B00” をご参照下さい。



### 規格：

型式番号		TGS3870-B00	
検知原理		酸化物半導体式	
標準パッケージ		プラスチックベース、金属キャップ	
対象ガス		メタンおよび一酸化炭素	
検知範囲		メタン 500 ~ 12500ppm 一酸化炭素 50 ~ 1000ppm	
標準回路条件	ヒータ電圧	V <sub>H</sub>	V <sub>HH</sub> = 0.9V DC ± 3%, 5秒 V <sub>HL</sub> = 0.2V DC ± 3%, 15秒
	回路電圧 (注)	V <sub>C</sub>	5.0 ± 0.2V DC パルス
	負荷抵抗	R <sub>L</sub>	可変 (>0.75kΩ)
標準試験条件下での電気特性	ヒータ抵抗	R <sub>H</sub>	3.0 ± 0.3Ω (室温)
	ヒータ消費電力	P <sub>H</sub>	120mW V <sub>HH</sub> = 0.9V DC
			11mW V <sub>HL</sub> = 0.2V DC
			38mW 平均
	センサ抵抗	R <sub>S</sub>	0.35 ~ 3.5kΩ (CH4: 3000ppm)
1.8 ~ 24kΩ (CO: 150ppm)			
感度 (R <sub>S</sub> の変化率)		0.50 ~ 0.65 $\frac{R_S(\text{CH4:3000ppm})}{R_S(\text{CH4:1000ppm})}$	
		0.1 ~ 0.6 $\frac{R_S(\text{CO:300ppm})}{R_S(\text{CO:150ppm})}$	
標準試験条件	試験ガス条件	20 ± 2°C, 65 ± 5%R.H.	
	回路条件 (注)	V <sub>HH</sub> = 0.9V ± 2%, 5秒 V <sub>HL</sub> = 0.2V ± 2%, 15秒 V <sub>C</sub> = 5.0 ± 0.02V DC パルス	
	試験前安定化時間	5日以上	

(注) 詳細は “Technical Information for TGS3870-B00” をご参照下さい。

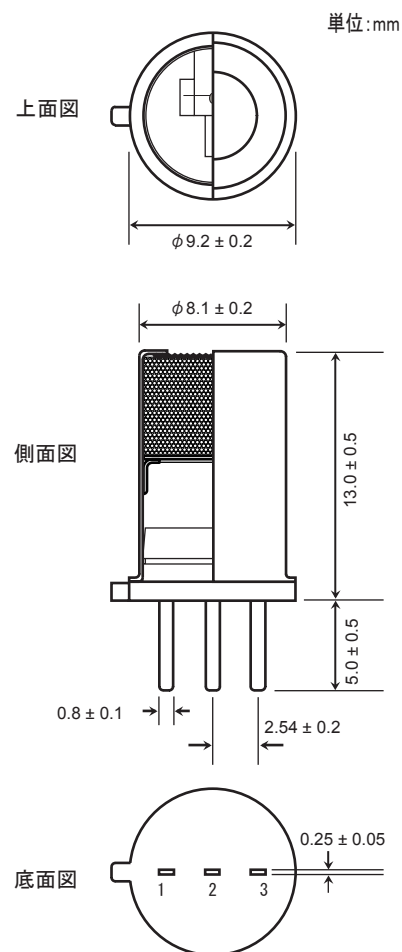
消費電力 (P<sub>S</sub>) の値は次式を用いて計算することができます。

$$P_S = \frac{(V_{RS})^2}{R_S}$$

センサ抵抗 (R<sub>S</sub>) は、V<sub>RS</sub> の測定値により、次式を用いて計算することができます。

$$R_S = \frac{(V_{RS} - 0.5V_H)}{(V_C - V_{RS})} \times R_L$$

### 構造及び寸法：



ピン接続

- 1: 共通電極 (-)
- 2: センサ電極 (+)
- 3: ヒータ電極 (+)

## フィガロ技研株式会社

〒562-8505 大阪府箕面市船場西 1-5-11

072-728-2560 E-mail でのお問い合わせ  
figaro@figaro.co.jp

URL [www.figaro.co.jp](http://www.figaro.co.jp)

本仕様書は、性能向上のため予告なしに変更することがあります。