

EM-FECS(B) 用于评估 FECS 系列的模块

概要:

这是定电位电解式气体传感器FECS系列专用的评估模块。因其可以按照传感器类别分别获得与灵敏度特性相对应的电压输出(V_{OUT})，因此可以很轻松地对FECS系列传感器的特性做出评价。

特点:

- 可以应对 FECS 系列所有传感器
- 将 FECS 系列传感器的输出电流转换为电压
- 通过选择每个传感器型号的负载电阻，可以稳定测量。
- 具备电路断电后传感器的防极化功能

基本动作:

将 FECS 系列传感器 *1 与对象气体相对应输出的电流转换为电压。对象气体浓度与输出电压呈直线性关系。只要使用预先取得的与对象气体浓度相对应的电压值，就可以计算出对象气体的浓度。*2

- * 1 有关 FECS 系列传感器的规格请另见其产品介绍。
- * 2 本模块只有将 FECS 传感器的输出电流转换为电压的功能，不具备对传感器输出进行温度补偿的功能。

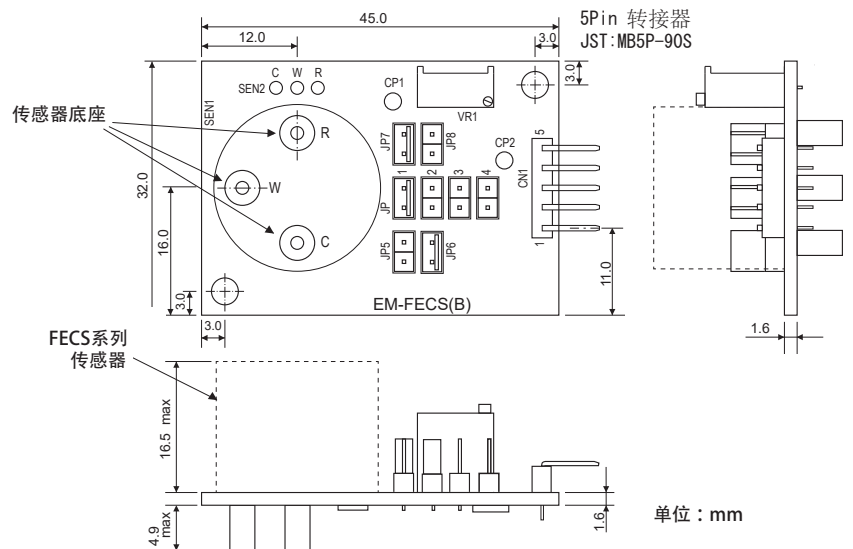


※本品不含传感器

规格:

型号	EM-FECS(B)
名称	FECS 系列评估模块
对象气体 (传感器型号)	CO (FECS40-1000) NO (FECS41-250) NO ₂ (FECS42-20) SO ₂ (FECS43-20) NH ₃ (FECS44-100/200/1000/5000) Cl ₂ (FECS45-10) H ₂ S (FECS50-100)
电压规格 (V _{IN})	DC 5.0 ± 0.2V
最大消耗电流	2.0mA 以下
应用温湿度条件	0°C ~ 60°C, 95%RH 以下 (不能结露) 各传感器的温湿度应用范围请另见其产品介绍。
输出信号 (V _{OUT})	<ul style="list-style-type: none"> • 0ppm 时 : 1.00 ± 0.05V (FECS40-1000, FECS41-250 FECS43-20, FECS50-100 FECS44-100/200/1000/5000) • 0ppm 时 : 2.50 ± 0.05V (FECS42-20, FECS45-10)

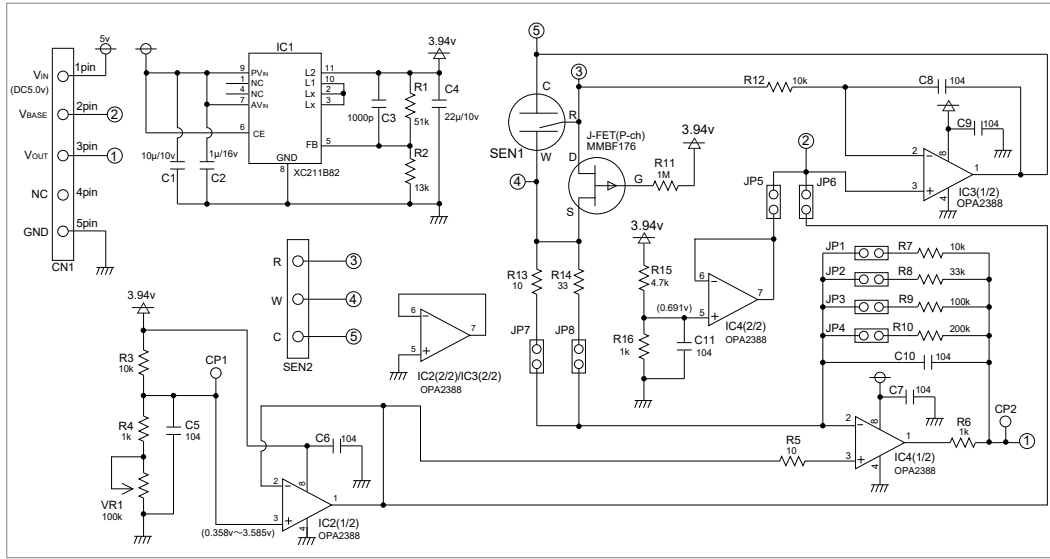
结构以及尺寸:



单位: mm

- * 使用时请将 FECS 系列传感器安装到上述传感器底座。
- * 嵌合到 5Pin 转接器 (JST:MB5P-90S) 的底座 : JST:XHP-5P、05JQ-BT

电路图:



FECS 传感器各型号设定 (I-V 转换倍率 · 电压调节 · 推荐负载电阻选择) *3

FECS 传感器型号	对象气体	I-V 转换倍率	偏置电压		基准电压	是否需要调节电压	推荐负载电阻 (Ω)					
			JP6	JP5			JP7	JP8				
FECS40-1000	CO 一氧化碳	JP1 1 万倍	JP6	-	1.00V	否	JP7	10				
FECS41-250	NO 一氧化氮		JP5	+300mV								
FECS42-20	NO ₂ 二氧化氮	JP3 10 万倍	JP6	-	2.50V	是 *4	JP8	33				
FECS43-20	SO ₂ 二氧化硫				JP7	10						
FECS44-100	NH ₃ 氨						JP4	20 万倍	1.00V	否	JP8	33
FECS44-200							JP3	10 万倍				
FECS44-1000		JP2	3.3 万倍									
FECS44-5000		JP4	20 万倍									
FECS45-10	Cl ₂ 氯气	JP4	20 万倍	2.50V	是 *4	JP7	10					
FECS50-100	H ₂ S 硫化氢	JP1	1 万倍	1.00V	否							

*3 出厂时已在 JP1、JP6 与 JP7 之间进行了短接。

*4 基准电压调节方法：请一边测量 V_{BASE}(2Pin) 与 GND(5Pin) 之间的电压值，一边用 VR1 将电压调整为 2.50V。

CN1 转接器的引脚配置如下

引脚 No.	名称	功能	
1	V _{IN}	电源	DC 5.0 ± 0.2V
2	V _{BASE}	基准电压输出	1.00V ± 0.05V(出厂时)
3	V _{OUT}	传感器输出	
4	-	无连接	
5	GND	接地	

注意:

本模块仅可用于对 FECS 系列传感器进行评估，请勿他用。

传感器输出电流 I_s(μA) 根据 CN1 的 V_{OUT}(3Pin) 与 GND(5Pin) 之间的输出电压通过下式计算得出。

$$I_s = ((V_{out}[Gas] - V_{out}[Air]) / I-V \text{ 转换倍率}) \times 10^6$$

V_{out}[Air] : 不存在检测对象气体时的传感器输出

V_{out}[Gas] : 存在检测对象气体时的传感器输出

计算示例) 当传感器: FECS50-100 [0.7μA/ppm (H₂S) 典型值] 的输出电压为下述值时

$$V_{out}[Air] = 1.00V$$

$$V_{out}[Gas] = 1.7V$$

$$I_s = ((1.7-1.00)/10,000) \times 10^6 \approx 70\mu A$$

* 约相当于 H₂S 100ppm 气氛下的 I_s 值

费加罗技研株式会社
 大阪府箕面市船場西1-5-11
 邮编: 562-8505
 电话: 81-72-728-2044
 URL: www.figaro.co.jp/cn/

为了提高产品性能，本资料内容与规格可能在未事先通知的情况下做出变更。