

EM5042A 用于评估TGS5042 的模块

概要:

TGS5042是一种对一氧化碳 (CO) 气体具有高精度、高选择性、低功耗、无需老化等优异性能的电化学式传感器，此模块可以对其特性作出快捷准确的评估。

在使用电化学式传感器时，非常适合用于对传感器的基本特性、测试回路的把控。

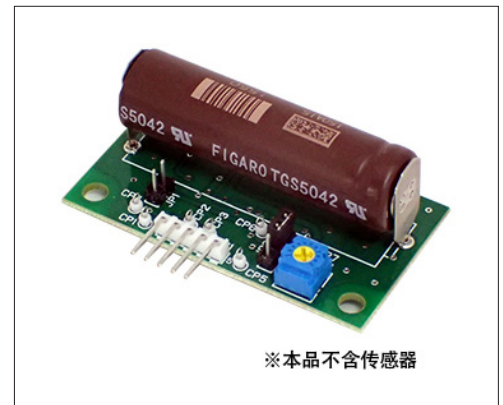
特点:

- * 将TGS5042的输出电流转换为电压
- * 动作平稳，防干扰
- * 负载回路关闭时传感器防极化功能

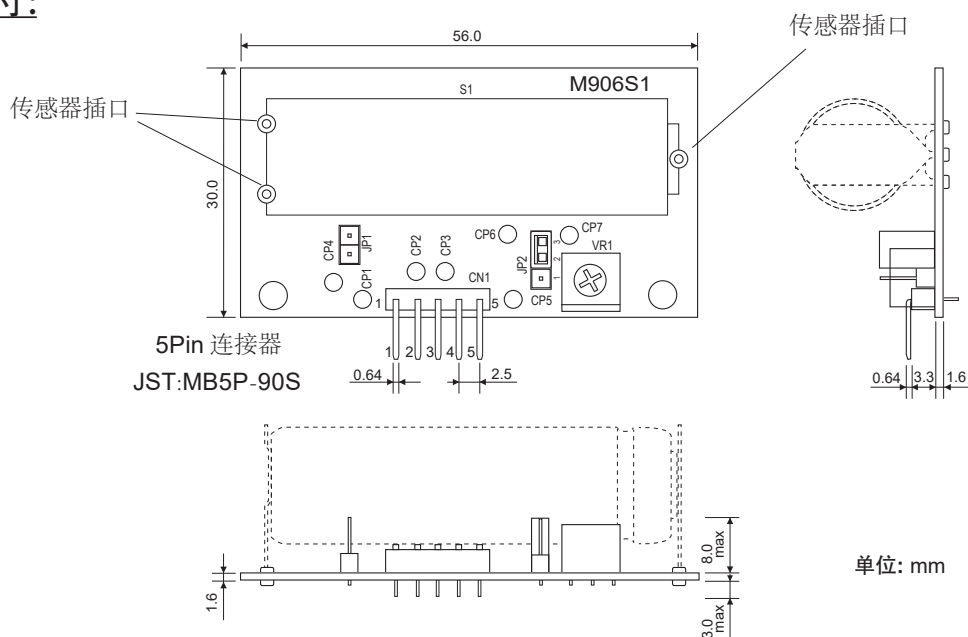
基本动作:

通电后仅需1分钟即可进入测试状态。如果不存在一氧化碳 (CO) 气体时输出显示为1V，如果存在一氧化碳 (CO) 气体，即可将其浓度对应的TGS5042¹的输出电流转换为电压输出。一氧化碳 (CO) 气体浓度与电压输出呈线性变化关系。可以根据预先获得的一氧化碳 (CO) 气体浓度相对应的输出电压，来计算出一氧化碳 (CO) 的浓度^{2,3}。

- *1 关于TGS5042的特性请另见TGS5042的技术资料。
- *2 本模块只有将TGS5042的输出电流转换为电压的功能，不具有传感器输出的温度补偿功能。关于具体的温度补偿方法请向费加罗技研进行垂询。
- *3 关于一氧化碳 (CO) 气体浓度与输出电压的关系 (检测曲线) 可作为参考提供给用户。如有需要在订货时注明。

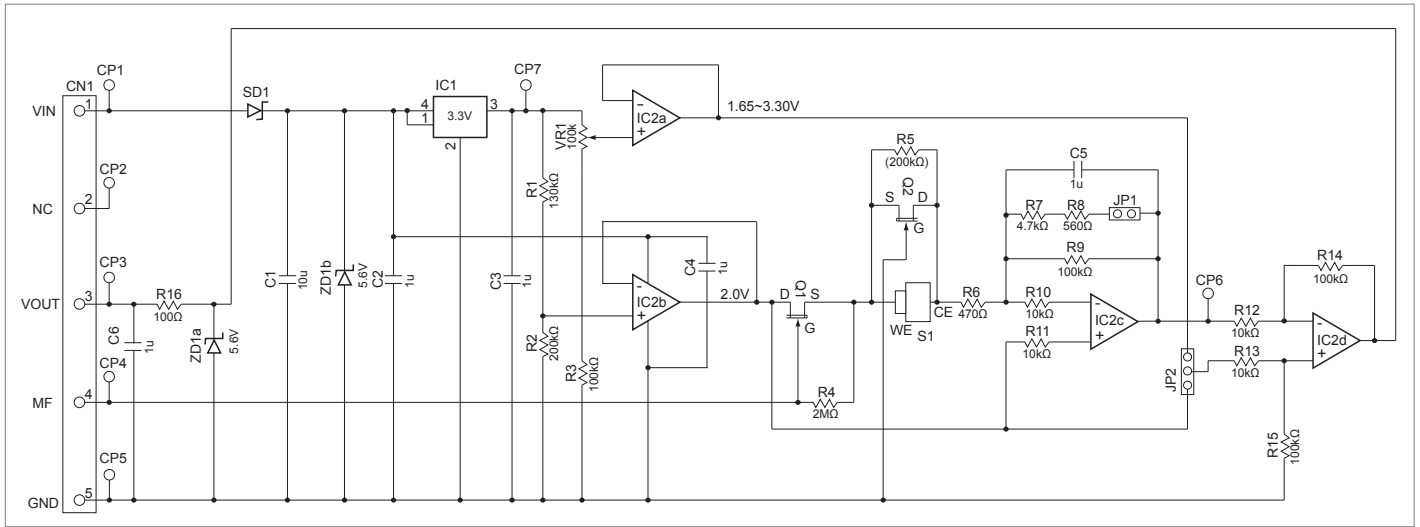


结构以及尺寸:



- *将传感器 (TGS5042) 安装到上图中传感器插口使用。
- △ 传感器引脚顶端非常尖利，请谨慎操作，以避免划伤手指。
- *与5Pin连接器 (JST: MB5P-90S) 嵌合的插口: JST: XHP-5P、05JQ-BT

电路图:



CN1 的引脚配置如下

引脚 No.	名称	功能	
1	VIN	输入电源	DC 5.0±0.2V
2	NC	无连接	
3	VOUT	传感器输出	
4	MF	用于自诊断的外部输入	
5	GND	接地	

* 传感器的输出电流 I_s (A) 可根据 CN1 的 V_{OUT} (Pin 3) 与 GND (Pin 5) 之间的电压值 V_{OUT} (V) 用下式求出。

$$I_s = (V_{OUT} - 1.0) / (1.0 \times 10^6)$$

规格:

型号	EM5042A
名称	TGS5042 评估模块
检测气体	一氧化碳
最大功耗	0.5mA 以下
使用温湿度条件	0°C ~ 60°C, 95%RH 以下 (无输出温度补偿)
传感器输出 (V_{OUT})	当 CO 0ppm 时: 1.00±0.05V 当存在 CO 时、最大输出为: $V_{IN}-0.5V$
输出增益	1.0×10^6

注意事项:

- (注1) 当输入电源电压为标准规格5V时, 可检测最大浓度约为1,500ppm。如果需要检测超出此浓度的对象气体时, 请联系费加罗技研进行咨询。
- (注2) 关于用于自诊断的外部输入之引脚No.4的使用方法, 请联系费加罗技研进行咨询。
- (注3) 请勿擅动可变电阻VR1, 请勿更改短路接口JP1与JP2的设定, 这些部件已经根据气体传感器的驱动条件进行了设定, 如果擅自更改的话有可能导致传感器受到损坏。

为提高性能, 本规格书的内容可能在未事先通知的情况下做出改变。

费加罗技研株式会社
大阪府箕面市船場西1-5-11
邮编: 562-8505
电话: 81-72-728-2044
Mail: figaro@figaro.co.jp
URL: www.figaro.co.jp