

## EM5141A 用于评估TGS5141 的模块

### 概要:

TGS5141是一种对一氧化碳 (CO) 气体具有高精度、高选择性、低功耗、无需老化等优异性能的电化学式传感器，此模块可以对其特性作出快捷准确的评估。

在使用电化学式传感器时，非常适合用于对传感器的基本特性、测试回路的把控。

### 特点:

- \* 将TGS5141的输出电流转变为电压
- \* 动作平稳，防干扰
- \* 负载回路关闭时传感器防极化功能

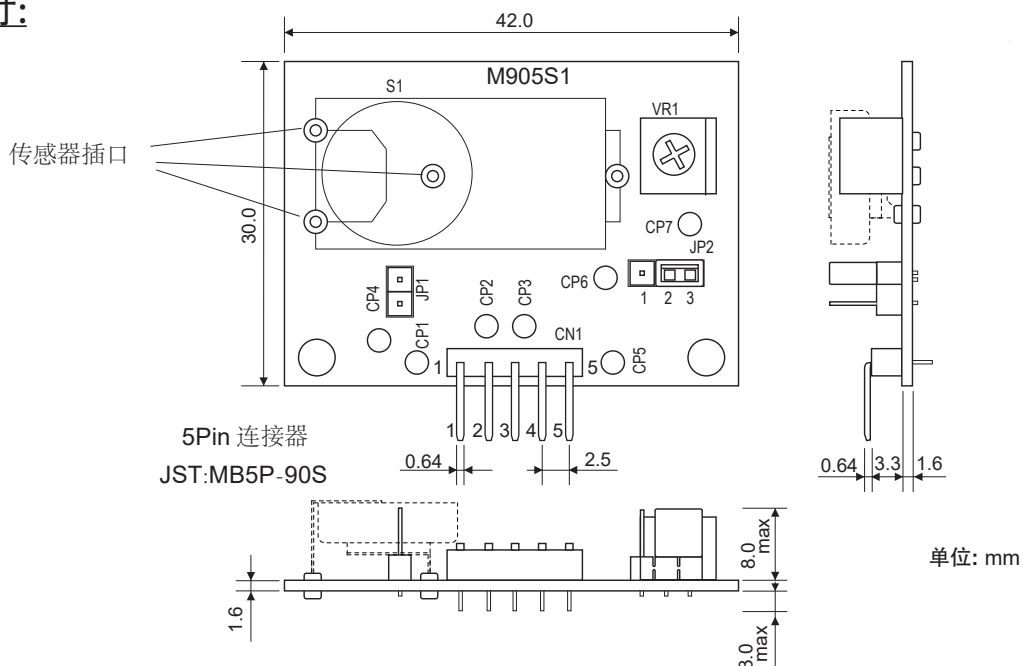
### 基本动作:

通电后仅需1分钟即可进入测试状态。如果不存在一氧化碳 (CO) 气体时输出显示为1V，如果存在一氧化碳 (CO) 气体，即可将其浓度对应的TGS5141\*1的输出电流转化为电压输出。一氧化碳 (CO) 气体浓度与电压输出呈线性变化关系。可以根据预先获得的一氧化碳 (CO) 气体浓度相对应的输出电压，来计算出一氧化碳 (CO) 的浓度\*2.3。

- \*1 关于TGS5141的特性请另见TGS5141的技术资料。
- \*2 本模块只有将TGS5141的输出电流转换为电压的功能，不具有传感器输出的温度补偿功能。关于具体的温度补偿方法请向费加罗技研进行垂询。
- \*3 关于一氧化碳 (CO) 气体浓度与输出电压的关系 (检测曲线) 可作为参考提供给用户。如有需要在订货时注明。



### 结构以及尺寸:

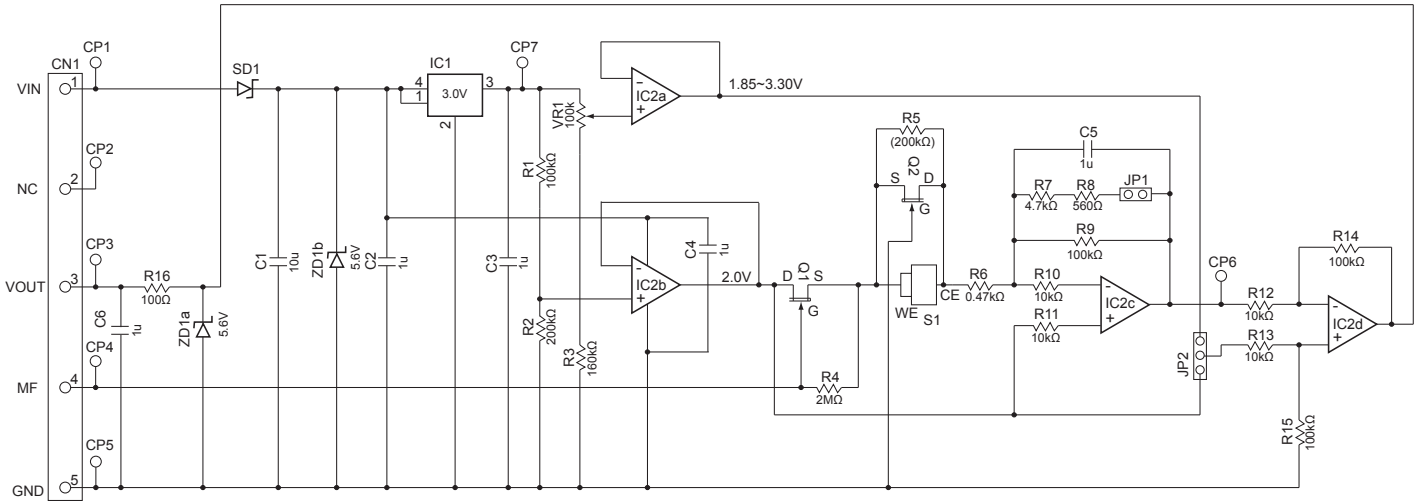


\*将传感器 (TGS5141) 安装到上图中传感器插槽使用。

△ 传感器引脚顶端非常尖利，请谨慎操作，以避免划伤手指。

\*与5Pin连接器 (JST: MB5P-90S) 嵌合的插口: JST: XHP-5P、05JQ-BT

## 电路图:



CN1 的引脚配置如下

引脚 No.	名称	功能	
1	V <sub>IN</sub>	输入电源	DC 5.0±0.2V
2		无连接	
3	V <sub>OUT</sub>	传感器输出	
4	MF	用于自诊断的外部输入	
5	GND	接地	

\* 传感器的输出电流 I<sub>s</sub> (A)可根据 CN1 的 V<sub>OUT</sub> (Pin 3) 与 GND (Pin 5) 之间的电压值 V<sub>OUT</sub> (V) 用下式求出。

$$I_s = (V_{OUT} - 1.0) / (1.0 \times 10^6)$$

## 规格:

型号	EM5141A
名称	TGS5141 评估模块
检测气体	一氧化碳
最大功耗	0.5mA 以下
使用温湿度条件	0°C ~ 60°C, 95%RH 以下 (无输出温度补偿)
传感器输出 (V <sub>OUT</sub> )	当 CO 0ppm 时: 1.00±0.05V 当存在 CO 时、最大输出为: V <sub>IN</sub> -0.5V
输出增益	1.0×10 <sup>6</sup>

- (注1) 当输入电源电压为标准规格5V时,可检测最大浓度约为1,500ppm。如果需要检测超出此浓度的对象气体时,请联系费加罗技研进行咨询。
- (注2) 关于用于自诊断的外部输入之引脚No.4的使用方法,请联系费加罗技研进行咨询。
- (注3) 请勿擅动可变电阻VR1,请勿更改短路接口JP1与JP2的设定,这些部件已经根据气体传感器的驱动条件进行了设定,如果擅自更改的话有可能导致传感器受到损坏。

为提高性能,本规格书的内容可能在未事先通知的情况下做出改变。

REV.10/20

**费加罗技研株式会社**  
 大阪府箕面市船場西1-5-11  
 邮编: 562-8505  
 电话: 81-72-728-2044  
 Mail: figaro@figaro.co.jp  
 URL: www.figaro.co.jp