

## TGS2616-C00 用于检测氢气的气体传感器

### 特点：

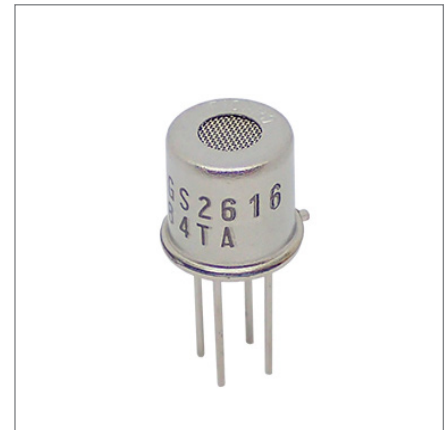
- 对氢气具有高选择性
- 体积小、功耗低
- 应用电路简单

### 应用：

- 钢铁厂氢气检测
- 便携式气体检测仪
- 燃气器具的泄漏检测
- 燃料电池系统的氢气泄漏检测
- 锂离子电池安全对策

敏感素子由集成加热器以及在氧化铝基板上的金属氧化物半导体构成，外壳采用标准 TO-5 封装。当空气中存在被检测气体时，该气体的浓度越高传感器的电导率也会越高。使用简单的电路，就可以将电导率的变化转换成与该气体浓度相对应的信号输出。

TGS2616-C00 内含全新开发的敏感素子，受酒精等干扰气体的影响极小，而对氢气具有较高的选择性。



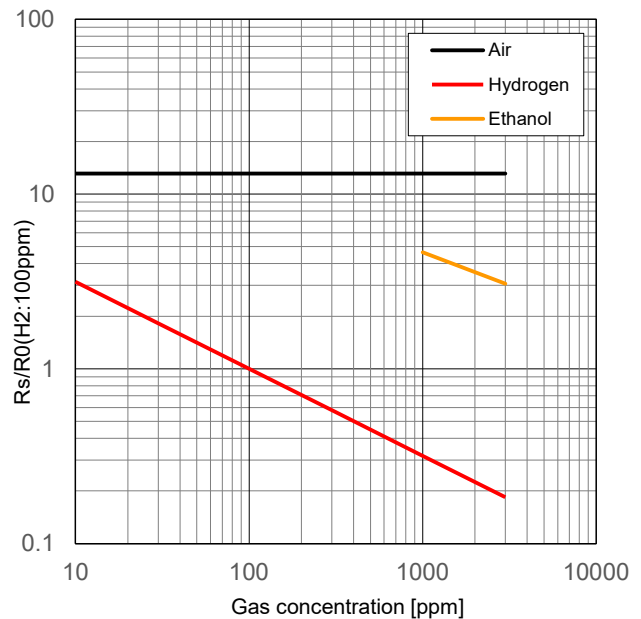
### 灵敏度特性：

右图所示为在我司标准试验条件下（参见背面）测出的具有代表性的灵敏度特性曲线。

纵坐标表示传感器电阻比  $R_s/R_0$ ， $R_s$  和  $R_0$  的定义如下：

$R_s$  = 传感器在各种浓度气体中的电阻值

$R_0$  = 传感器在 100ppm 氢气中的电阻值

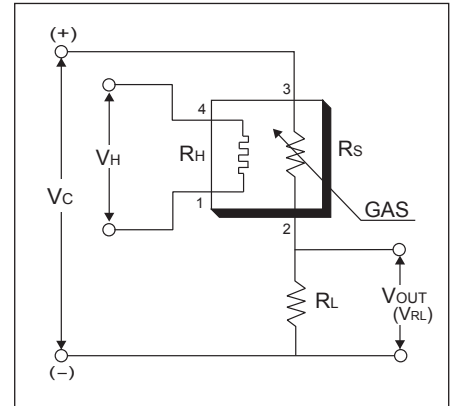


**重要提示:** 费加罗传感器的使用条件将因不同客户的具体运用不同而不同。费加罗强烈建议在使用前咨询我们的技术人员，尤其是当客户的检测对象气体不在列表范围时，对于未经费加罗专业测试的任何使用，费加罗不承担任何责任。

### 基本测试电路：

此传感器需要施加两个电压：即加热器电压 ( $V_H$ ) 与回路电压 ( $V_C$ )。当内置加热器被施加电压后，敏感素子被加热到检知主要对象气体所需的理想动作温度。回路电压是为了测定与传感器串联在一起的负载电阻 ( $R_L$ ) 两端电压  $V_{OUT}$  ( $V_{RL}$ ) 而施加的。只要能满足传感器的电学特性要求， $V_C$  与  $V_H$  可以共用一个供电电路。对于负载电阻，为了使报警值水平最优化，并使敏感素子最大功耗 ( $P_S$ ) 保持在极限值 (15mw) 以下，需要选定  $R_L$  的电阻值。当  $R_L$  暴露于气体中，其电阻值与  $R_S$  相等时，功耗值  $P_S$  最大。

电路图中表示传感器符号的各端口数字与尺寸图中记载的引脚编号一一对应。



### 规格：

型号		TGS2616-C00	
检测原理		氧化物半导体式	
标准封装		TO-5 金属	
对象气体		氢气	
检测范围		30 ~ 3000ppm	
标准电路条件	加热器电压	$V_H$	$5.0 \pm 0.2V DC$
	回路电压	$V_C$	$5.0 \pm 0.2V DC$ $P_S \leq 15mW$
	负载电阻	$R_L$	可变 $0.45k\Omega min.$
标准试验条件下的电气特性	加热器电阻	$R_H$	约 59 $\Omega$ (室温)
	加热器电流	$I_H$	$56 \pm 5mA$
	加热器功耗	$P_H$	280mW $V_H = 5.0V DC$
	传感器电阻	$R_S$	$0.30k\Omega \sim 30k\Omega$ (100ppm 氢气中)
	灵敏度 ( $R_S$ 的变化率)		$0.25 \sim 0.60$ (氢气中) $\frac{R_S(1000ppm)}{R_S(100ppm)}$
标准试验条件	试验气体条件	空气中氢气 $20 \pm 2^\circ C$ , $65 \pm 5\% R.H.$	
	电路条件	$V_C = 5.0 \pm 0.01V DC$ $V_H = 5.0 \pm 0.05V DC$	
	试验前预热时间	2 天	

功耗值 ( $P_S$ ) 可以通过下式得出：  

$$P_S = \frac{(V_C - V_{RL})^2}{R_S}$$
 传感器电阻 ( $R_S$ ) 可根据  $V_{OUT}$  ( $V_{RL}$ ) 的测定值，用下式求出：  

$$R_S = \left( \frac{V_C}{V_{RL}} - 1 \right) \times R_L$$

$$P_S = \frac{(V_C - V_{RL})^2}{R_S}$$

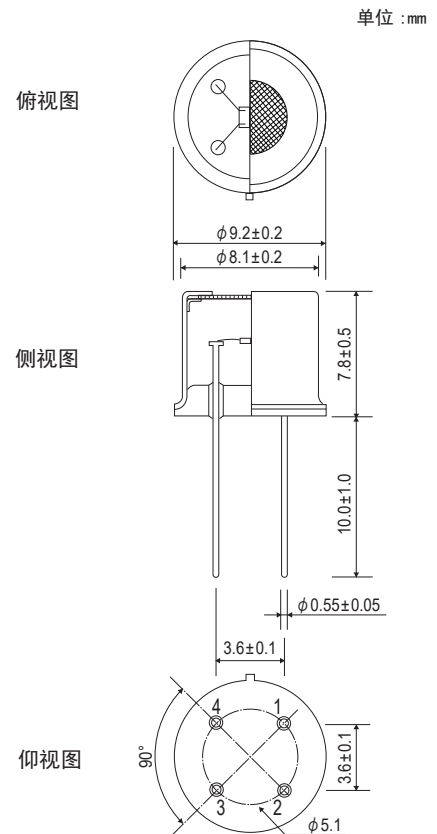
$$R_S = \left( \frac{V_C}{V_{RL}} - 1 \right) \times R_L$$

在此产品规格书中所显示的都是传感器的典型特性，实际的传感器特性因产品不同而不同，只有上述规格表中的特性数据可以保证。

选购传感器时，请扫描二维码对有限质量保证书进行确认为盼！

[https://www.figaro.co.jp/cn/pdf/Limited\\_Warranty\\_cn.pdf](https://www.figaro.co.jp/cn/pdf/Limited_Warranty_cn.pdf)

### 结构以及尺寸：



- 引脚连接
- 1: 加热器电极
  - 2: 传感器电极 (-)
  - 3: 传感器电极 (+)
  - 4: 加热器电极



**费加罗技研株式会社**  
 大阪府箕面市船場西1-5-11  
 邮编：562-8505  
 电话：81-72-728-2044  
 URL：[www.figaro.co.jp/cn/](http://www.figaro.co.jp/cn/)