

TGS8100 用于检测空气污染物的气体传感器

特点:

- * 表面陶瓷封装
- * 功耗低
- * 对香烟、厨房气味与气态污染物灵敏度高
- * 使用寿命长，成本低

应用:

- * 室内空气监测
- * 空气清新机
- * 换气扇控制
- * 抽排油烟机控制

气体敏感素子由使用MEMS技术在硅基板上集成的加热器以及该基板上形成的金属氧化物半导体构成。壳体采用陶瓷材料，传感芯片微型化，可实现表面封装。

TGS8100所需功耗很小，仅为15mW，省电显著，适用于低功耗设备与采用电池驱动的仪器。当空气中被检测气体存在时，该气体的浓度越高传感器的电导率也会越高。使用简单的电路，就可以将电导率变化转换成与该气体浓度相对应的电压信号输出。

TGS8100对低浓度的香烟与厨房异味等气态污染物具有很高的灵敏度。此传感器是采用相对值检测（以洁净的空气为基准，根据传感器的电阻值变化检测出空气的污染程度）的方式，因此可实现模拟人类感觉的控制。



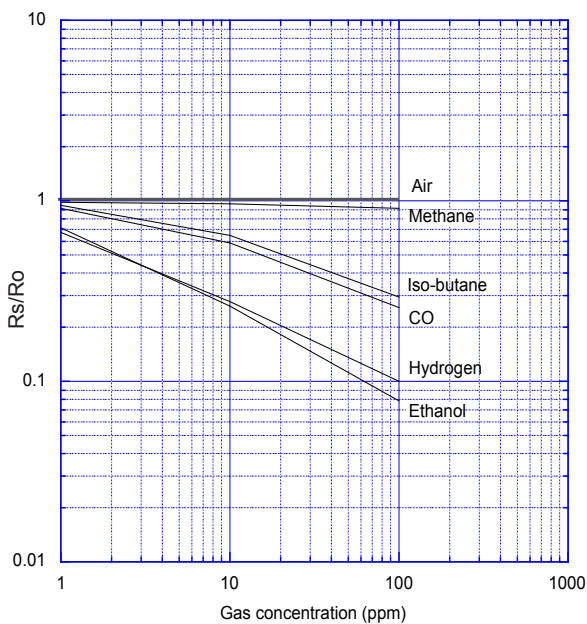
灵敏度特性:

下图所示在标准试验条件下（参见背面）测出具有代表性的灵敏度特性曲线。

纵坐标表示传感器电阻比 R_s/R_o ， R_s 与 R_o 的定义如下：

R_s = 传感器在各种浓度气体中的电阻值

R_o = 传感器在清洁空气中的电阻值



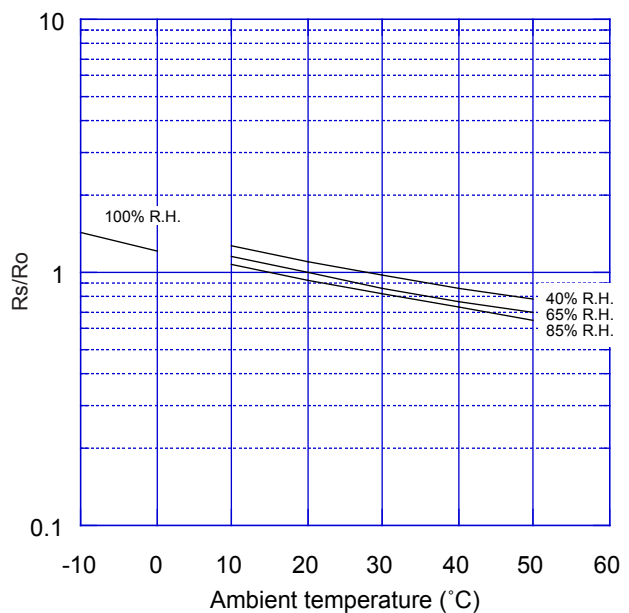
温/湿度特性:

下图为受温度、湿度影响具有代表性的特性曲线。

纵坐标表示传感器电阻比 R_s/R_o ， R_s 与 R_o 的定义如下：

R_s = 传感器在各种温湿度下清洁空气中的电阻值

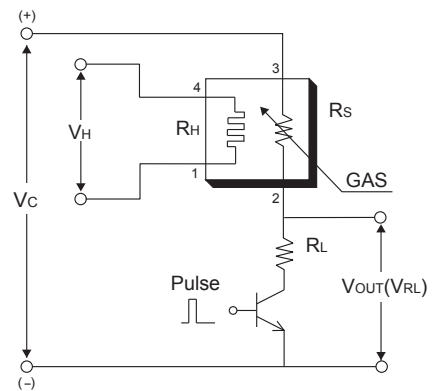
R_o = 传感器在清洁空气中，温/湿度为20°C / 65% R.H.时的电阻值



重要提示: 费加罗传感器的使用条件将因不同客户的具体运用不同而不同。费加罗强烈建议在使用前咨询我们的技术人员，尤其是当客户的检测对象气体不在列表范围时，对于未经费加罗专业测试的任何使用，费加罗不承担任何责任。

基本测试电路:

此传感器需要加热器电压 (V_H) 和回路电压 (V_C)。 V_H 用于维持敏感素子处于与对象气体相适应的一定温度而施加在集成的加热器上。 V_C 则是用于测定与传感器串联的负载电阻 (R_L) 的两端的电压 (V_{OUT})。对于负载电阻, 请选择可让被检测气体浓度范围的最佳变化阈值。

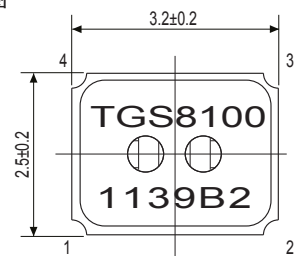


规格:

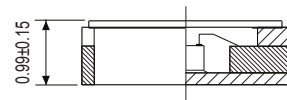
型号		TGS8100	
检测原理		氧化物半导体式	
标准封装		陶瓷	
对象气体		空气污染 (氢气、酒精等)	
检测范围		氢气 1 ~ 30ppm	
标准回路条件	加热器电压	V_H	1.8V DC $\pm 2\%$
	回路电压	V_C	Max 3.0V DC 2msec 0V ≥ 998 msec
	负载电阻	R_L	可变 (10k Ω min)
标准试验条件下的电学特性	加热器电阻	R_H	室温约 110 Ω
	加热器电流	I_H	8mA (典型)
	加热器功耗	P_H	15mW (典型)
	传感器电阻	R_S	10 ~ 300k Ω 空气中
	灵敏度 (R_S 的变化率)		~0.6
标准试验条件	试验气体条件	正常空气 20 $\pm 2^\circ\text{C}$, 65 $\pm 5\%$ R.H.	
	回路条件	与上述标准电路条件相同	
	预热时间	1 小时以上	

结构以及尺寸:

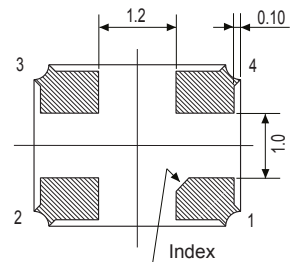
俯视图



侧视图



仰视图



单位: mm

管脚连接:

- 1: 加热器
- 2: 传感器电极 (-)
- 3: 传感器电极 (+)
- 4: 加热器

传感器电阻 (R_S) 可根据 V_{OUT} (V_{RL}) 的测定值用下式求出:

$$R_S = \left(\frac{V_C}{V_{RL}} - 1 \right) \times R_L$$

提示: TGS8100是一种对静电很敏感的元素, 费加罗建议在使用时采取ESD静电防护措施。

在此产品信息中所显示的传感器特性都是典型特性, 实际的传感器特性因产品不同而不同, 请参阅各传感器唯一对应的规格表。

费加罗技研株式会社

大阪府箕面市船場西1-5-11

邮编: 562-8505

电话: 81-72-728-2561

传真: 81-72-728-0467

Mail: figaro@figaro.co.jp

URL: www.figaro.co.jp