

SR-4 8-シリーズ センサソケット

特徴：

- ・高信頼性の6ピンソケット

用途：

- ・予備通電・試験・調整、その他各種応用

フィガロ技研製ガスセンサの8-シリーズに対応した評価用のセンサソケットです。100回以上の挿抜が可能、高い信頼性を有しています。

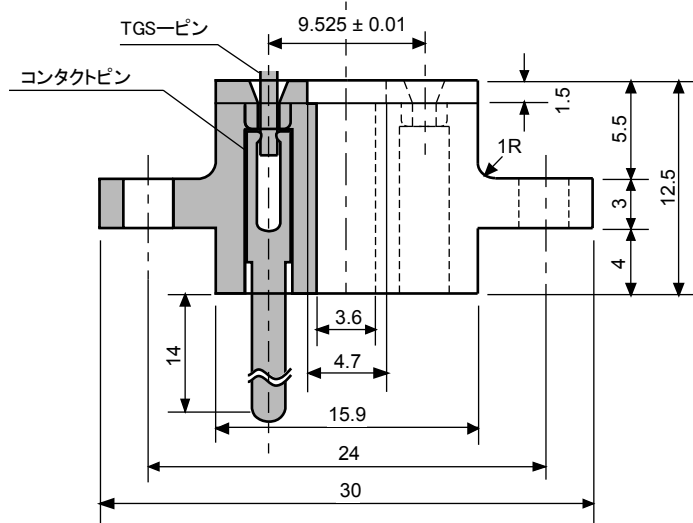
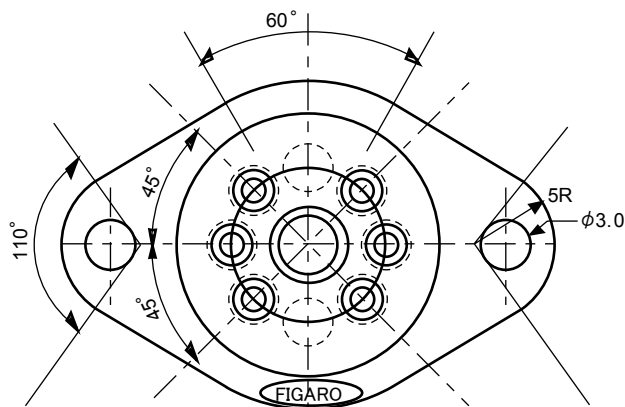


構造及び寸法：

単位:mm

仕様：

型式番号	SR-4	
対応センサ	8-シリーズ	
信頼性	100回の挿抜回数	
使用温度範囲	-20°C ~ 70°C	
材質	コンタクトピン	バネ用りん青銅
	インシュレータ部	GF強化6ナイロン
寸法	30 × 12.5 × 24mm (リード除く)	
重量	約 4.5g	



フィガロ技研株式会社

〒562-8505 大阪府箕面市船場西 1-5-11



072-728-2560



E-mail でのお問い合わせ
figaro@figaro.co.jp



www.figaro.co.jp

本仕様書は、性能向上のため予告なしに変更することがあります。