

EM5141A TGS5141 評価用モジュール

概要：

一酸化炭素 (CO) に対して高精度、高選択性、低消費電力、エージングが不要などの優れた特性を有する電気化学式センサ TGS5141 の特性を簡便にご検証いただくための評価用モジュールです。

電気化学式センサをお取り扱いいただくにあたって、センサの基本的な特性、測定回路を把握いただくのに最適です。

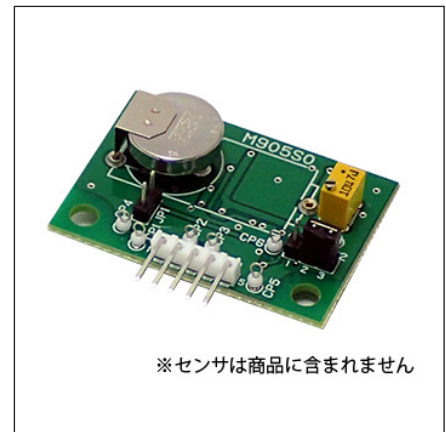
特徴：

- TGS5141 の出力電流を電圧変換
- 安定な動作、ノイズ対策
- 回路 off 時のセンサ分極低減機能搭載

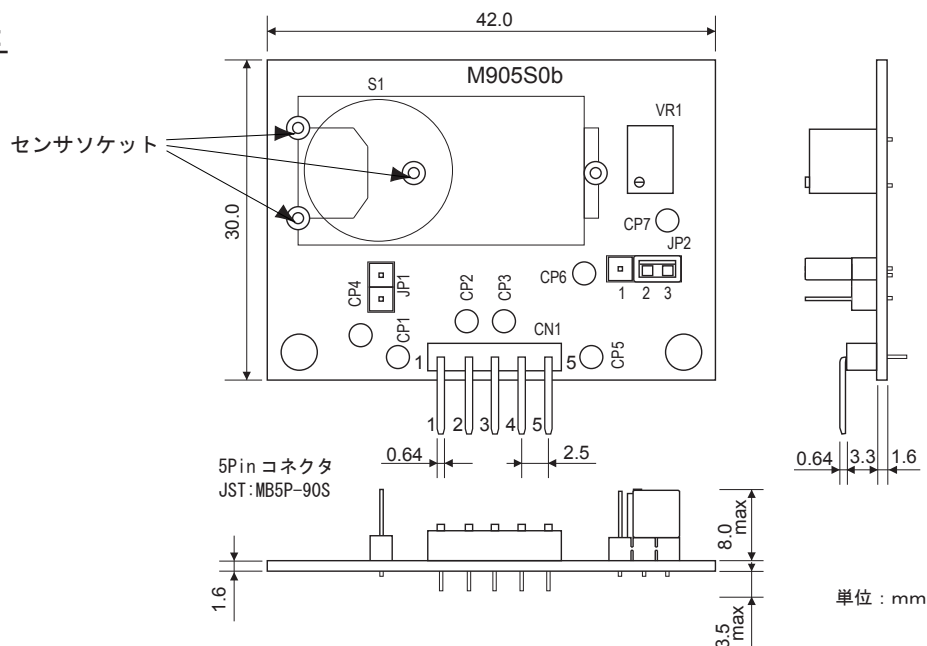
基本動作：

電源投入から 1 分以内で測定が可能な状態となります。CO ガスが存在しない状態では出力は 1V を示し、CO ガスが存在するとその濃度に応じて、発生した TGS5141 *1 の出力電流を出力電圧に変換します。CO ガス濃度と出力電圧変化の関係は直線的に変化します。予め CO ガス濃度に応じた出力電圧を求めておくことにより CO 濃度を算出することが可能です *2,3。

- * 1 TGS5141 の特性につきましては TGS5141 の技術資料 (別紙) をご覧ください。
- * 2 本モジュールは TGS5141 の電流出力を電圧に変換する機能のみとなっております。従ってセンサ出力の温度補正機能は有しておりません。具体的な温度補正の方法についてはフィガロ技研までお問い合わせください。
- * 3 CO ガス濃度と出力電圧の関係 (検量線) については、参考データとして提出することも可能です。ご必要な場合、注文時にご要望下さい。



構造及び寸法：

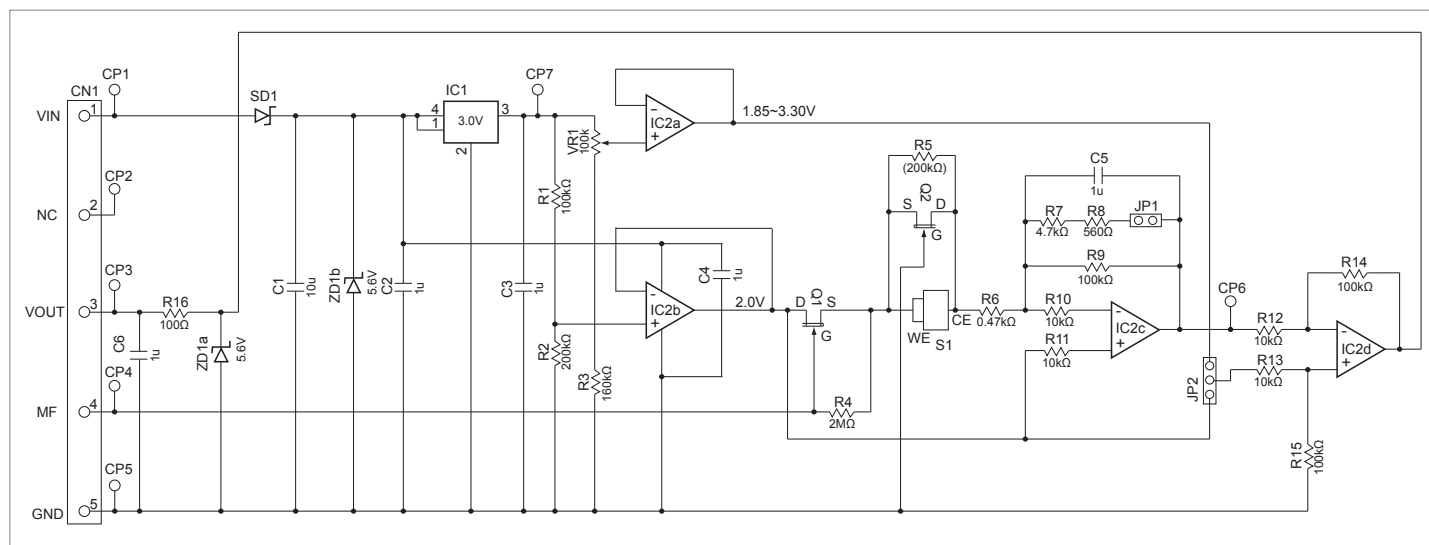


* センサ (TGS5141) は上記のセンサソケットに装着して使用します。

⚠ センサのピン先端は尖っています。指などにケガをしないように取り扱いにはご注意ください。

* 5Pin コネクタ (JST:MB5P-90S) に嵌合するソケット：JST:XHP-5P、05JQ-BT

回路図：



コネクタ CN1 のピン配置

ピンNo.	名称	機能	
1	V _{IN}	電源入力	DC 5.0 ± 0.2V
2		無接続	
3	V _{OUT}	センサ出力	DC 1.0 ~ V _{IN} -0.5V
4	MF	自己診断用外部入力	
5	GND	グラウンド	

* センサ出力電流値 I_s (A) は CN1 の V_{OUT} (Pin 3) と GND (Pin 5) 間の電圧値 V_{OUT} (V) より、以下の式で算出されます。

$$I_s = (V_{OUT} - 1.0) / (1.0 \times 10^6)$$

規格：

形式番号	EM5141A
名称	TGS5141 評価用モジュール
対象ガス	一酸化炭素
印加電圧許容範囲 (V _{IN})	DC 3.5 ~ 5.5V
最大消費電流	0.5mA 以下
使用温湿度条件	0°C ~ 60°C, 95%RH 以下 (出力の温度補正なし)
外部出力信号 (V _{OUT})	CO 0ppm 時: 1.00 ± 0.05V CO 存在時、最大出力: V _{IN} -0.5V
出力増幅率	1.0 × 10 ⁶

注意事項：

- (注1) 標準仕様で入力電源電圧が 5V の場合、測定可能な最大濃度は約 1,500ppm です。それより高濃度でご使用になる場合にはフィガロ技研にお問い合わせください。
- (注2) ピン No. 4 自己診断用外部入力の使い方については、フィガロ技研までお問い合わせください。
- (注3) 可変抵抗 VR1 は触れないでください。また短絡プラグ JP1, JP2 の設定を変更しないでください。これらの部品はガスセンサが所定の駆動条件で動作するように調整されていますので、もし変更されるとセンサが損傷する恐れがあります。

フィガロ技研株式会社

〒562-8505 大阪府箕面市船場西 1-5-11



072-728-2560



E-mail での問い合わせ
figaro@figaro.co.jp



www.figaro.co.jp

本仕様書は、性能向上のため予告なしに変更することがあります。