

FCM2630-C01 冷媒ガス R-32 センサモジュール

特徴：

- ・ 警報点調整済
- ・ 温度補償回路内蔵
- ・ 高選択性センサ TGS2630 を搭載
- ・ 小型、機器組込みに対応
- ・ IEC60335-2-40、JRA4068:2016R に対応

応用例：

- ・ 空調機器用冷媒ガス漏えい検知

FCM2630-C01 は微燃性 (A2L) 冷媒とされる R-32 を検知できる半導体式ガスセンサ TGS2630 を搭載した機器組込み用のモジュールです。

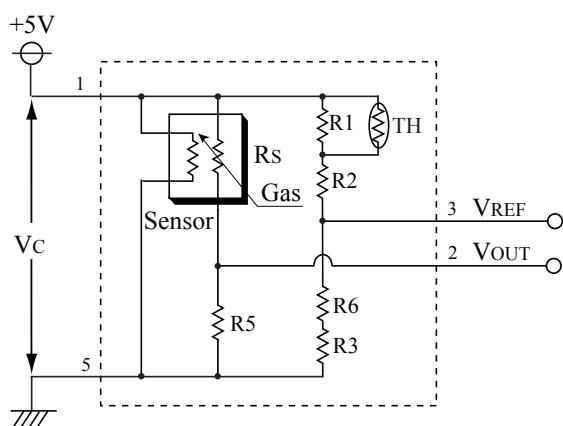
本モジュールを使用することでガス感度調整や、センサの温度補正など、ガスセンサ特有の工程や設計を省略することができ、簡単に信頼性の高いガス漏えい検知システムを構築することができます。またコネクタを利用した接続で、ガスセンサの定期交換など、メンテナンス性の向上も期待できます。

搭載しているガスセンサ TGS2630 は干渉ガスであるアルコールなどの影響を軽減できるフィルターを内蔵しており、R-32 などの冷媒に対して高い選択性を有しています。感度特性などガスセンサに関する情報は TGS2630 製品情報をご参照下さい。

FCM2630-C01 は「IEC60335-2-40 Edition 6.0 AnnexLL」および「JRA4068:2016R (性能3)」を満足しうる性能を有しています。但し、冷媒の種類は R-32 に限定します。



回路図：



Vc : 回路電圧
 VOUT: 出力電圧
 VREF: 参照電圧

ピン配置：

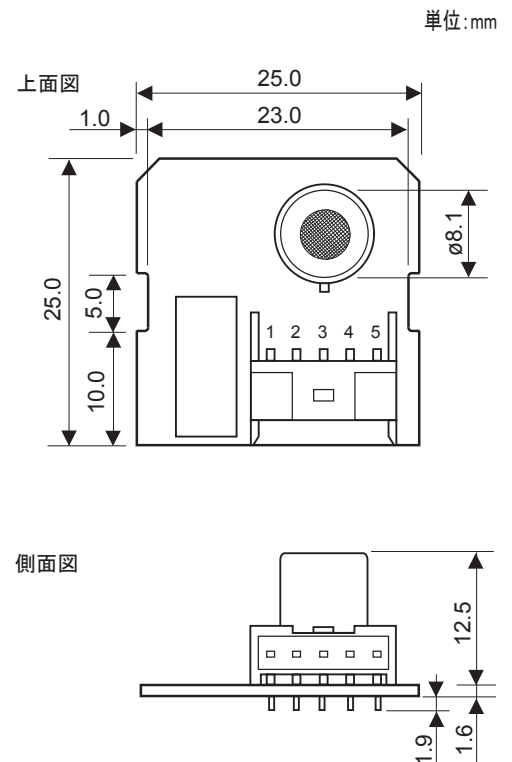
ピンNo.	名称	機能
1	Vc	回路電圧
2	VOUT	出力電圧
3	VREF	参照電圧
4	-	-
5	GND	共通グランド

コネクタ形式 : S05B-PASK-2 (JST 製)
 対応ハウジング : PAP-05V-S (JST 製)

規格：

形式番号	FCM2630-C01	
ガスセンサ	TGS2630	
検知対象ガス	冷媒ガス R-32	
回路電圧	V_C	DC 5.00 ± 0.20V
出力電圧	V_{OUT}	3.50V typ. (R-32; 5000ppm) 故障状態： $V_{OUT} < 0.05V$, $4.95V < V_{OUT}$ ($V_C = 5.00V$)
参照電圧	V_{REF}	3.50 ± 0.10V (20°C時) 故障状態： $V_{REF} < 2.50V$, $V_{REF} > 3.70V$ ($V_C = 5.00V$)
警報初期精度	R-32; 2800 ~ 7000ppm (標準試験条件下) 警報状態： $V_{OUT} \geq V_{REF}$ 通常状態： $V_{OUT} < V_{REF}$	
初期安定化時間	60秒以内 (清浄大気中にて電源を投入後、 $V_{OUT} < V_{REF}$ となるまでの時間)	
使用温湿度範囲	-10 ~ 50°C, 20 ~ 95%RH (結露なきこと)	
消費電力	約 0.3W	
寸法	25 × 25 × 16mm	
重量	約 4g	
標準試験条件	試験ガス条件	20 ± 2°C, 65 ± 5%RH
	回路条件	$V_C = 5.00 \pm 0.05V$ DC
	試験前安定化時間	1日以上

構造及び寸法：



注意： R-32_10,000ppm 相当の高濃度ガスに暴露にされると、センサが性能を維持できない可能性があるため交換してください。

高濃度ガス (R32_10,000ppm 相当) に暴露させた後は、繰り返し使用しないでください。使用される際はセンサ交換してください。

本ガスセンサモジュールが組み込まれる機器内部の電子回路部品の発熱により、内部のガスセンサモジュール近傍の温度が外部の周囲温度に比べて10°C以上高くなる場合には、警報設定値が変動することがあります。機器内部の温度上昇が10°C以内となるような設計が困難な場合は当社までご相談下さい。

フィガロ技研株式会社

〒 562-8505 大阪府箕面市船場西 1-5-11



072-728-2044



E-mail でのお問い合わせ
figaro@figaro.co.jp



www.figaro.co.jp

本資料の内容や製品仕様は、性能向上のため予告なしに変更することがあります。