

FCM2630-E00 冷媒ガス R-32 センサモジュール

特徴：

- ・ 警報点調整済
- ・ 温度補償回路内蔵
- ・ 高選択性センサ TGS2630 を搭載
- ・ 小型、機器組込みに対応
- ・ オープンコレクタ出力（監視 / 警報 / 故障出力）
- ・ IEC60335-2-40, JRA4068 対応

応用：

- ・ 空調機器用冷媒ガス漏えい検知

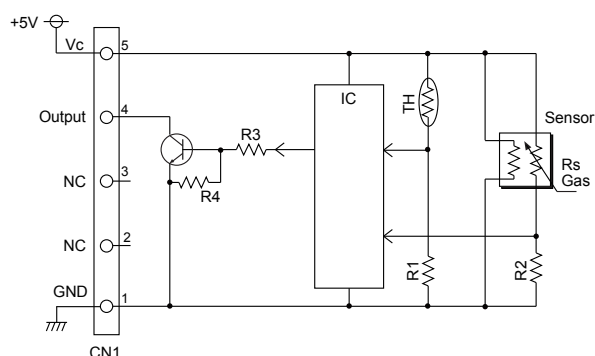
FCM2630-E00 は微燃性 (A2L) 冷媒とされる R-32 を検知できる半導体式ガスセンサ TGS2630 を搭載した機器組み込み用のモジュールです。本モジュールを使用することで、ガス感度調整やセンサの温度補正などガスセンサ特有の工程や設計を省略することができ、簡単に信頼性の高いガス漏えい検知システムを構築することができます。また、コネクタを利用した接続でガスセンサの定期交換など、メンテナンス性の向上も期待できます。

搭載しているガスセンサ TGS2630 は干渉ガスであるアルコールなどの影響を軽減できるフィルターを内蔵しており、R-32 などの冷媒に対して高い選択性を有しています。感度特性などガスセンサに関する情報は TGS2630 製品情報をご参照下さい。

FCM2630-E00 は「IEC60335-2-40 Edition 6.0 AnnexLL」及び「JRA4068:2016R (性能 3)」を満足しうる性能を有しています。但し、冷媒の種類は R-32 に限定します。



回路図：



ピン配置：

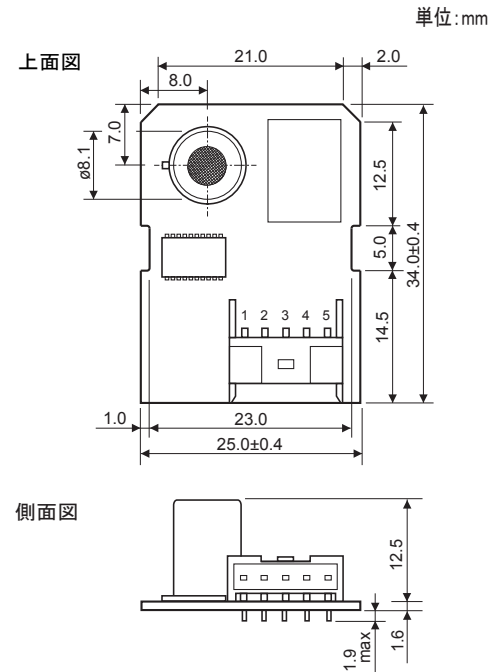
ピンNo.	名称	機能
1	GND	共通グランド
2	NC	無接続
3	NC	無接続
4	Output	監視 / 警報 / 故障出力
5	Vc	回路電圧

コネクタ形式 : S05B-PASK-2 (JST 製)
 対応ハウジング : PAP-05V-S (JST 製)

規格：

形式番号	FCM2630-E00	
ガスセンサ	TGS2630	
検知対象ガス	微燃性冷媒ガス (R-32)	
回路電圧	V _c	DC 5.00 ± 0.20V
出力信号	NPNオープンコレクタ	
設定警報濃度	5000ppm	
警報初期精度	R-32; 2800 ~ 7000ppm	
応答性	36000ppm に対して、30 秒以内	
初期安定化時間	通電開始から 60 秒以内 前回電源 OFF 時の状態モードが警報の場合は 初期安定化時間を待たずに警報とする	
使用温湿度範囲	-25 ~ 60°C, 20 ~ 95%RH (結露なきこと)	
消費電流	約 60mA (突入電流 100mA)	
消費電力	約 0.3W	
寸法	25 × 34 × 16mm	
重量	約 5g	
環境対応	RoHS2(2015/863/EU) 指令に適合	

構造及び寸法：



出力信号：

状態モード	Output	
初期	H: 75msec. / L: 300msec.	通電開始から 60 秒間はガスセンサの警報・故障判定はできない
監視	H: 75msec. / L: 300msec.	
警報	H: 225msec. / L: 150msec.	状態モード：警報は他の状態モードへ遷移しない
故障	H: 300msec. / L: 75msec.	状態モード：故障は「状態モード：初期」や「状態モード：監視」に遷移しない。ただし、ガス検知動作は維持し、もしガス警報に至れば「状態モード：警報」に移行する。

優先順位：①警報 ②故障 ③初期 ④監視 (外部プルアップ抵抗と組み合わせて使用してください。)

注意1：R-32_10,000ppm 相当の高濃度ガスに暴露させると、警報を維持した状態となります。評価される際には高濃度ガス (R-32_10,000ppm 相当) を掛けないようご注意ください。高濃度に暴露された場合にはセンサが性能を維持できない可能性があるため交換してください。

注意2：本ガスセンサモジュールが組み込まれる機器内部の電子回路部品の発熱により、内部のガスセンサモジュール近傍の温度が外部の周囲温度に比べて 10°C 以上高くなる場合には、警報設定値が変動することがあります。機器内部の温度上昇が 10°C 以内となるような設計が困難な場合は当社までご相談下さい。

フィガロ技研株式会社

〒562-8505 大阪府箕面市船場西 1-5-11



072-728-2044



E-mail でのお問い合わせ
figaro@figaro.co.jp



www.figaro.co.jp

本資料の内容や製品仕様は、性能向上のため予告なしに変更することがあります。