

NGM2611-E13 メタンガスセンサモジュール

特徴：

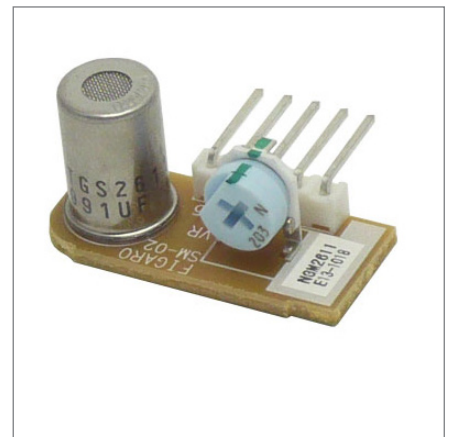
- ・ 警報点調整済
- ・ 温度補償回路内蔵
- ・ 高選択性センサ TGS2611-E00 を搭載
- ・ 小型、機器組込に対応

応用：

- ・ 家庭用都市ガス警報器

NGM2611-E13* は都市ガス警報器用に調整済みのモジュールであり、当社の温度・湿度がコントロールされた装置で警報点調整されています。本センサモジュールに採用されている当社製ガスセンサ TGS2611-E00 は、アルコールなどの干渉性ガスの影響を軽減するフィルターキャップ付いており、メタンガスに高い選択性を持っています。

信頼性の高い家庭用ガス警報器の製造において最も重要な工程の一つに、警報点の調整があります。警報点調整は、複雑で工数がかかる工程で、さらに高額の設定投資も必要となります。本センサモジュールにより調整工程の省略とコスト削減が可能となり、家庭用ガス警報器の製造が容易に実現できます。当社製の低消費電力型メタンガスセンサと、サーミスタ、個別に調整済みの負荷抵抗で構成される温度補償回路が内蔵されており、ガス警報器の回路設計や開発時の評価作業なども軽減できます。

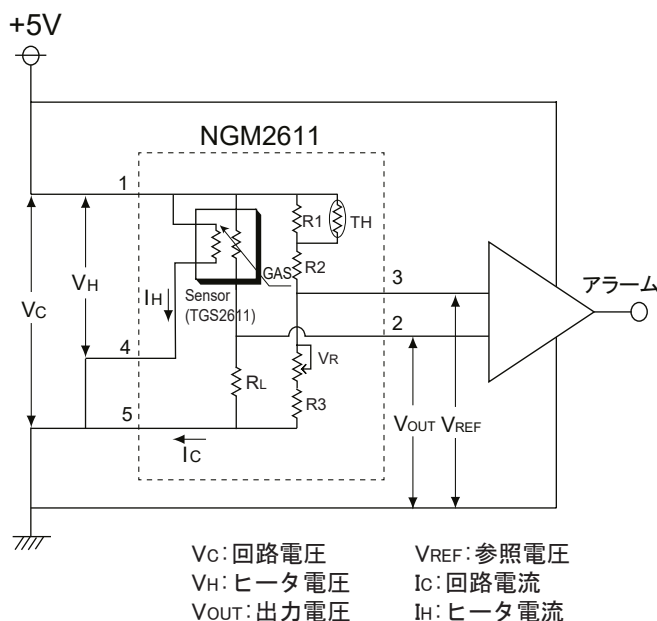


定期的にセンサ交換を行う場合には、コネクタピンで容易にモジュールの取替えができるように考慮されています。入出力コネクタピン付ですので、ガス警報器の主回路基板への実装も容易です。また、実装するセンサモジュールをLPガス検知用のLPM2610-D09に変更するだけで、メタン用とLPガス用の二種類のガス警報器に同じ主回路基板を使用することも可能となります。

このセンサモジュールは、家庭用ガス警報器の欧州規格 EN50194 や、米国規格 UL1484 に対応可能な設計となっています。ガスセンサ単体の仕様や感度特性などについては、TGS2611 の製品情報をご参照下さい。またセンサの詳細特性については、Technical Information for TGS2611 を、応用回路の設計に関しては、Application Notes for TGS2611 をご参照下さい。

* NGM (Natural Gas sensor Module)

回路図：



接続端子：

端子1には、DC 5V の定電圧を印加します。端子2と3はコンパレータに接続します。センサのヒータ断線検知回路がある場合には、端子4に接続します。その場合、端子4と5はそれぞれ異なる GND に接続する必要があります。ガスセンサモジュールが警報濃度を超える濃度の対象ガスにさらされた場合、 V_{OUT} は V_{REF} の設定値もしくはそれ以上の値となり、モジュールは警報状態となります。

注意) 一定の無通電期間後にセンサを再通電すると、通電直後の2~3秒間はガスの無い大気中においてもセンサ抵抗値 (R_s) が急激に低下し、その後安定状態に回復します。(Technical Information for TGS2611 の 2-6 項をご参照) 通電直後の短い予熱時間中は、このような初期挙動により V_{OUT} が V_{REF} の値を超えて警報状態になることがあります。センサ予熱時間中に起こる不要警報の防止回路については、Application Notes for TGS2611 の 1-7 項をご参照下さい。

部品表：

シンボル	品名	仕様	員数
R1	固定抵抗	22kΩ	1
R2	固定抵抗	6.8kΩ	1
R3	固定抵抗	6.8kΩ	1
RL	固定抵抗	1.1k ~ 4.7kΩ	1
VR	可変抵抗	20kΩ	1
TH	サーミスタ	25°C10kΩ B 定数 =3370±1%	1
Sensor	センサ	フィガロ TGS2611-E00	1
CN	コネクタ	日圧 MB5P-90S	1

規格：

型式番号		NGM2611-E13	
標準試験条件	試験ガス条件	20 ± 2°C, 65 ± 5%RH (5000 ± 100ppm メタン中)	
	回路条件	V _C =5.0 ± 0.05V DC V _H =5.0 ± 0.05V DC	
	試験前安定化時間	2日間以上	
標準試験条件下での電気特性	参照電圧	V _{REF} (STD)	V _{OUT} (STD) ± 0.5V DC
	出力電圧	V _{OUT} (STD)	2.5 ± 0.5V DC

電気的特性：

推奨使用条件	ヒータ電圧	V _H	5.0 ± 0.2V DC
	回路電圧	V _C	5.0 ± 0.2V DC
	端子 2,GND 間の 最小インピーダンス		2.5MΩ
	端子 3,GND 間の 最小インピーダンス		
	使用条件	0 ~ 40°C, 30 ~ 95% RH	
検知ケースの内側、 外側の温度差	≤ 10°C max. (注1)		
使用条件下での 電気特性	ヒータ電流	I _H	56 ± 5mA(回路端子 1-4 間)
	回路電流	I _C	10mA(max.) (回路端子 1-5 間)
	参照電圧	V _{REF}	1.0 ~ 4.0V DC (注2)
	出力電圧	V _{OUT}	0.05 ~ (V _C -0.05)V DC (注3)

(注1) ガス警報器内部の電子回路部品の発熱により、警報器内部の温度が外部の周囲温度に比べて10°C以上高くなる場合には、参照電圧 V_{REF} が変化することにより警報設定値が変動することがあります。警報器内部の温度上昇が10°C以内となるような設計が困難な場合は、当社までご相談下さい。

(注2) 使用環境温度が上記の推奨条件を超えると、参照電圧 V_{REF} が記載の電圧範囲を越える場合があります。

(注3) メタン濃度が 0 ~ 20,000ppm の範囲内での出力電圧です。

以下の条件下では出力電圧 V_{OUT} が記載の範囲を越える場合があります。

*メタン濃度が 20,000ppm 以上、または

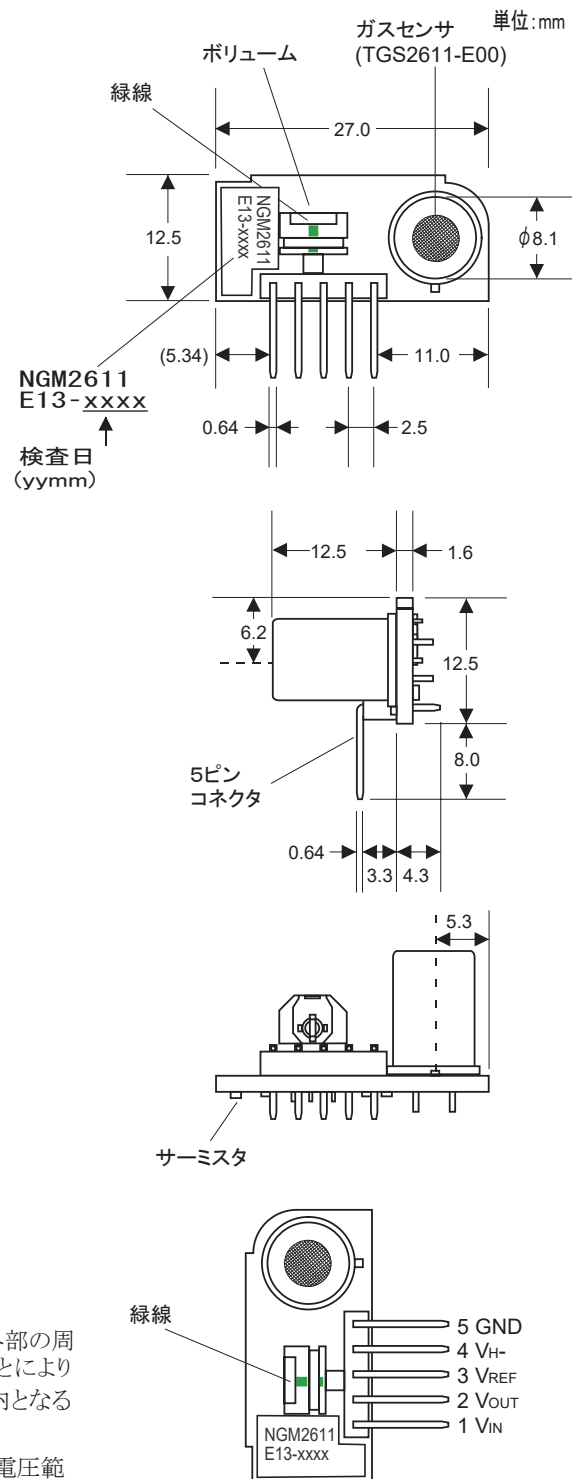
*初期予熱時間中 (Technical Information for TGS2611 の 2-6 項 Initial Action をご参照)

そのため本モジュールの故障診断回路を設計する際には、以下のような故障判定値を推奨します。

参照電圧 V_{REF} : <1.0V または > 4.0V DC

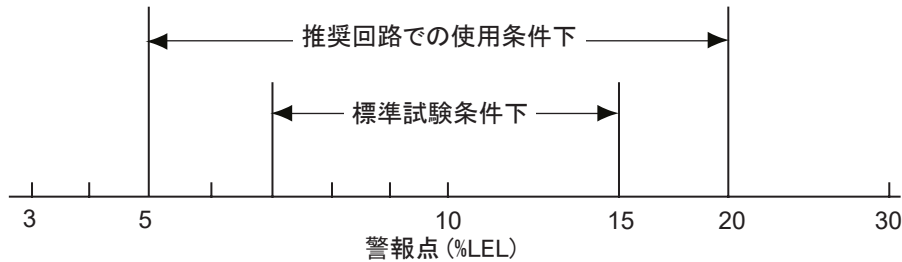
出力電圧 V_{OUT} : <0.05V または > (V_C - 0.05)V DC

構造及び寸法：



(注) : 本センサモジュールをご使用前に、調整用ポリウムが工場出荷時の調整位置から動いていないことをご確認ください。NGM2611 では、ポリウム横の緑線が一直線になっているはずですが。

期待警報精度：



NGM2611-E13 を組み込み、警報設定濃度 10%LEL のメタン検知器の期待警報精度

(注) 上の図は、NGM2611 を組み込んだメタンガス警報器で、警報設定値がメタンガス 10%LEL の場合の警報濃度の期待精度（典型値）を示します。

但し、実際の使用環境における警報濃度は、使用温湿度条件の違いやガス警報器内部での発熱などの要因によっても影響を受けるため、この図とは異なる場合があります。そのため上図に示されるようなガス警報器の性能を当社が保証するものではありません。

もしメタンガス警報器の実性能が期待性能から大きく異なる場合は、当社までご相談下さい。

絶対最大定格：

絶対最大定格（注4）	回路電圧	V _C	-0.3 ~ + 5.5V DC
	ヒータ電圧	V _H	-0.3 ~ +5.5V DC（5.5V で最長 2 秒間）
	使用温度		-15 ~ +55°C（最高 95%RH）
	保存温度		-20 ~ +60°C（結露しないこと）
	ハンダ温度		260°C (max.10 秒間)

(注4) ガス警報器は、上記の「推奨使用条件」に従って設計して下さい。

またガス警報器の回路は、如何なる場合にも絶対最大定格を超えないように設計して下さい。

絶対最大定格を超えた場合には、センサが損傷したり、性能が劣化する恐れがあります。

家庭用都市ガス警報器以外の用途に NGM2611 モジュールの利用をご検討の場合は、当社までご相談ください。

フィガロ技研株式会社

〒 562-8505 大阪府箕面市船場西 1-5-11

Tel: 072-728-2044

お問い合わせはホームページから

URL www.figaro.co.jp



本製品をご購入の際には
QRコードよりご承諾事項を
ご確認ください。

https://www.figaro.co.jp/pdf/Limited_Warranty_jp.pdf

本資料の内容や製品仕様は、性能向上のため予告なしに変更することがあります。