

## TGS2602 空気の汚れ、ニオイ検知用ガスセンサ

### 特長：

- ・低消費電力
- ・VOC、アンモニア、硫化水素に高感度
- ・長寿命で低コスト
- ・簡単な電気回路で使用可能

### 応用例：

- ・空気清浄器コントロール
- ・換気扇コントロール
- ・脱臭機コントロール
- ・室内エアモニター
- ・リチウムイオン電池の安全対策

感ガス素子には、集積されたヒータと共にアルミナ基板上に形成された金属酸化物半導体から成っています。検知できるガスが存在するとセンサの電導度は、空気中のそのガスの濃度が高くなる程高くなります。簡単な電気回路を用いて、この電導度の変化をガス濃度に対応した出力信号に変換することができます。

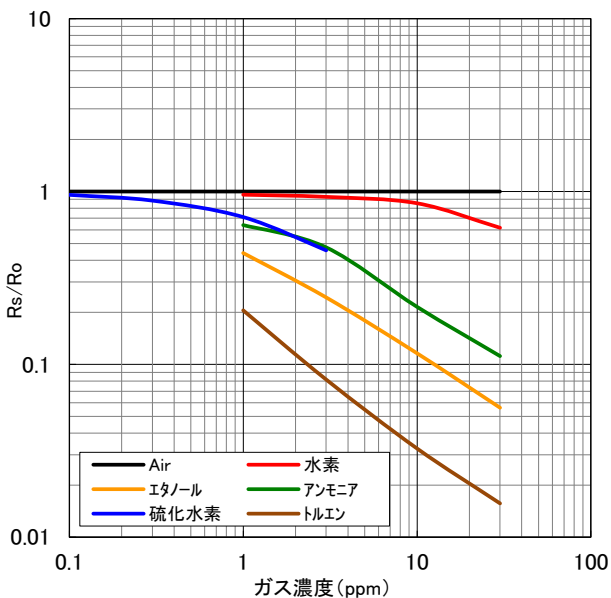
TGS2602 はタバコの煙や調理臭などに高感度であることに加え、硫化水素、VOC、アンモニアに高い感度を持っています。このセンサは相対値検知（空気がきれいなときを基準として、そこからどれだけセンサの抵抗値が変化したかによって空気の汚れを検出します。）を使用することによって、より人間の感覚に近い制御を実現します。



### 感度特性：

下の図は、当社の標準試験条件（裏面をご参考）で測定された代表的な感度特性を示しています。縦軸は、センサ抵抗比  $R_s/R_o$  で示しており、 $R_s$  と  $R_o$  は次のように定義されています。

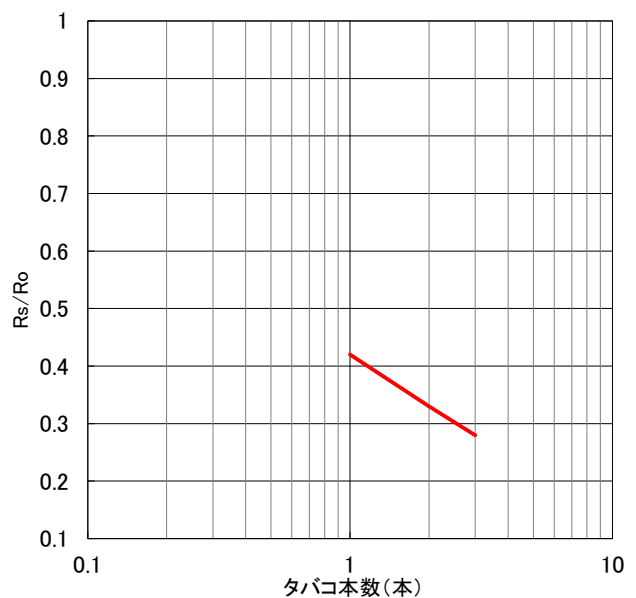
- $R_s$  = 各種濃度のガス中でのセンサ抵抗値
- $R_o$  = 清浄大気中でのセンサ抵抗値



### タバコ感度特性：

下の図は代表的なタバコ感度特性を示しています。タバコの本数は6畳間で喫煙を行った場合の数値です。縦軸はセンサ抵抗比  $R_s/R_o$  で示しており、 $R_s$  と  $R_o$  は次のように定義されています。

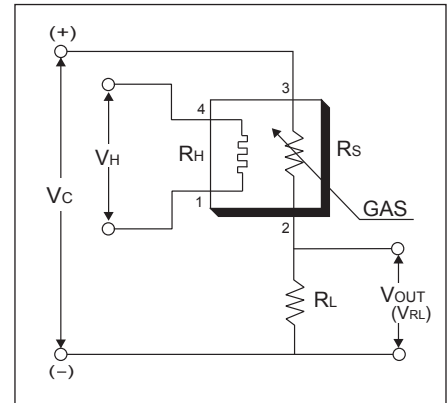
- $R_s$  = タバコの煙が存在するときのセンサ抵抗値
- $R_o$  = 清浄大気中でのセンサ抵抗値



### 基本測定回路：

本センサにはヒータ電圧 ( $V_H$ ) と回路電圧 ( $V_C$ ) の2つの印加電圧が必要です。ヒータ電圧が内蔵ヒータに印加されると、主要対象ガス検知に最適な動作温度に感ガス素子が加熱されます。回路電圧は、センサと直列に接続される負荷抵抗 ( $R_L$ ) の両端電圧 ( $V_{OUT}$ ) を測定するために印加されます。本センサには極性があるため直流の回路電圧を印加してください。負荷抵抗には、対象ガスの検知濃度域における分解能が最適になり、かつ検知ガス濃度範囲内における感ガス素子の最大消費電力 ( $P_S$ ) が許容範囲限界値 (15mW) 以下になるような抵抗値を選定します。

回路図中でセンサ記号の各端子の数字は、寸法図面中に記載されているピン番号に対応しています。



### 規格：

型式番号	TGS2602		
検知原理	酸化物半導体式		
標準パッケージ	メタル		
対象ガス	空気の汚れ (VOC、アンモニア、硫化水素など)		
検知範囲	エタノール 1 ~ 30ppm		
標準回路条件	ヒータ電圧	$V_H$	$5.0 \pm 0.2V$ DC
	回路電圧	$V_C$	$5.0 \pm 0.2V$ DC $P_S \leq 15mW$
	負荷抵抗	$R_L$	可変 $0.45k\Omega$ min.
標準試験条件下での電気特性	ヒータ抵抗	$R_H$	59Ω (室温で)
	ヒータ電流	$I_H$	56mA
	ヒータ消費電力	$P_H$	280mW $V_H = 5.0V$ DC
	センサ抵抗	$R_S$	10k ~ 100kΩ in Air
	感度 ( $R_S$ の変化率)		0.08 ~ 0.5 $\frac{R_S(\text{エタノール:10ppm})}{R_S(\text{Air})}$
標準試験条件	試験ガス条件	$20 \pm 2^\circ C$ , 65 ± 5%R.H.	
	回路条件	$V_C = 5.0 \pm 0.01V$ DC $V_H = 5.0 \pm 0.05V$ DC	
	試験前通電時間	2日以上	

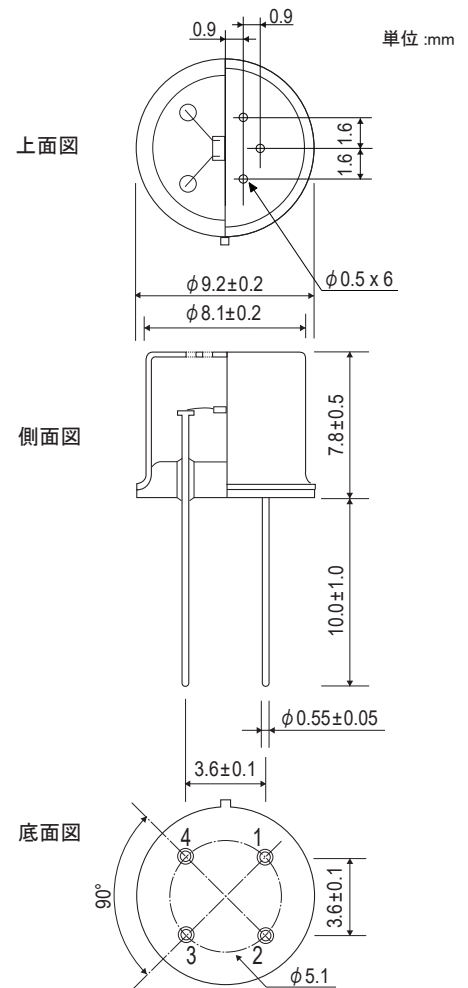
消費電力 ( $P_S$ ) の値は次式を用いて計算することができます。

$$P_S = \frac{(V_C - V_{RL})^2}{R_S}$$

センサ抵抗 ( $R_S$ ) は、 $V_{OUT}$  ( $V_{RL}$ ) の測定値により、次式を用いて計算することができます。

$$R_S = \left( \frac{V_C}{V_{RL}} - 1 \right) \times R_L$$

### 構造及び寸法：



ピン接続

- 1: ヒータ電極
- 2: センサ電極 (-)
- 3: センサ電極 (+)
- 4: ヒータ電極

## フィガロ技研株式会社

〒562-8505 大阪府箕面市船場西 1-5-11

Tel: 072-728-2044

お問い合わせはホームページから

URL [www.figaro.co.jp](http://www.figaro.co.jp)



本製品をご購入の際にはQRコードよりご承諾事項をご確認ください。

[https://www.figaro.co.jp/pdf/Limited\\_Warranty\\_jp.pdf](https://www.figaro.co.jp/pdf/Limited_Warranty_jp.pdf)

本資料の内容や製品仕様は、性能向上のため予告なしに変更することがあります。