

TGS2610 LPガス検知用ガスセンサ

特徴：

- ・低消費電力
- ・LPガス、LPガスの成分（プロパン、ブタン）に対して高感度
- ・長寿命で低コスト
- ・簡単な電気回路で使用可能

応用：

- ・家庭用LPガス警報器
- ・携帯用LPガス検知器
- ・LPガス、可燃性ガス検知

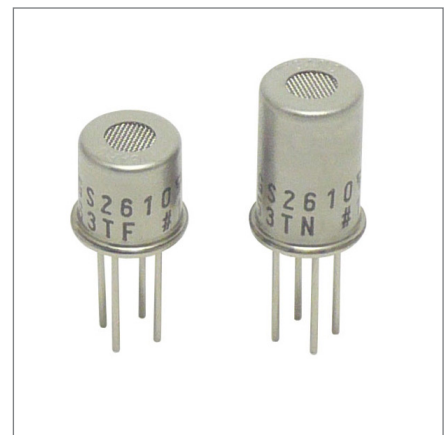
感ガス素子には、集積されたヒータと共にアルミナ基板上に形成された金属酸化物半導体から成っています。検知できるガスが存在するとセンサの電導度は、空気中のそのガスの濃度が高くなる程高くなります。簡単な電気回路を用いて、この電導度の変化をガス濃度に対応した出力信号に変換することができます。

TGS2610 はプロパンとブタンに高感度であり、LPG モニターに最適です。揮発性のアルコール（居住環境での干渉ガス）に対する感度が低いため、ガス漏れ警報器に理想的なセンサです。

感ガス素子が小さいために TGS2610 のヒータ電流は 56mA で十分です。また、このセンサ検知部は標準 T0-5 パッケージの中に収められています。

TGS2610-C00 は小型でガス応答性に優れています。ガス漏れチェッカー用途に最適です。

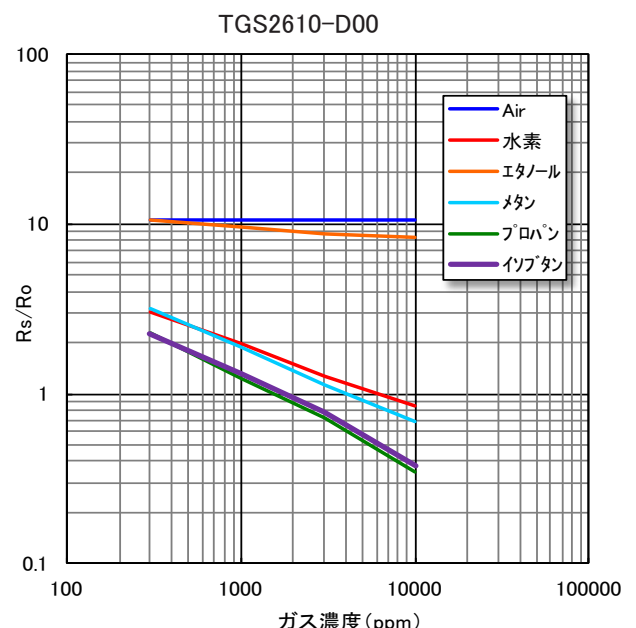
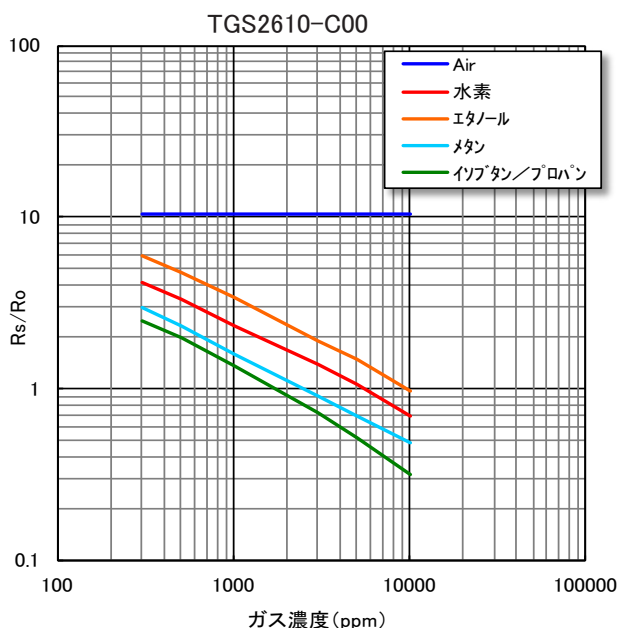
TGS2610-D00 はアルコールなどの干渉ガスの影響を除くためにフィルタキャップが付いており、LPガスに高選択なガス感度特性を示します。特に過酷な環境が想定される家庭用ガス漏れ検知器には理想的なセンサです。



感度特性：

下の図は、当社の標準試験条件（裏面をご参考）で測定された代表的な感度特性を示しています。縦軸は、センサ抵抗比 R_s/R_o で示しており、 R_s と R_o は次のように定義されています。

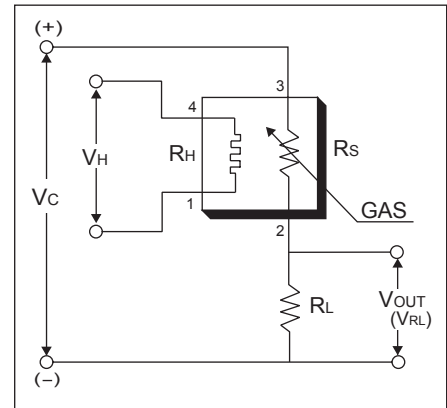
- R_s = 各種濃度のガス中でのセンサ抵抗値
- R_o = イソブタン 1800ppm 中でのセンサ抵抗値



基本測定回路：

本センサにはヒータ電圧 (V_H) と回路電圧 (V_C) の2つの印加電圧が必要です。ヒータ電圧が内蔵ヒータに印加されると、主要対象ガス検知に最適な動作温度に感ガス素子が増熱されます。回路電圧は、センサと直列に接続される負荷抵抗 (R_L) の両端電圧 (V_{OUT}) を測定するために印加されます。本センサには極性があるため直流の回路電圧を印加してください。負荷抵抗には、対象ガスの検知濃度域における分解能が最適になり、かつ検知ガス濃度範囲内における感ガス素子の最大消費電力 (P_S) が許容範囲限界値 (15mW) 以下になるような抵抗値を選定します。

回路図中でセンサ記号の各端子の数字は、寸法図面中に記載されているピン番号に対応しています。



規格：

形式番号	TGS2610		
検知原理	酸化物半導体式		
標準パッケージ	メタル		
対象ガス	ブタン、LPガスなど		
検知範囲	500 ~ 10,000ppm		
標準回路条件	ヒータ電圧	V_H	$5.0 \pm 0.2V$ DC/AC
	回路電圧	V_C	$5.0 \pm 0.2V$ DC $P_S \leq 15mW$
	負荷抵抗	R_L	可変 $0.45k \Omega$ min.
標準試験条件下での電気特性	ヒータ抵抗	R_H	約 59Ω (室温で)
	ヒータ電流	I_H	$56 \pm 5mA$
	ヒータ消費電力	P_H	$280mW$ $V_H=5.0V$ DC
	センサ抵抗	R_S	$0.68 \sim 6.8k \Omega$ (1800ppm イソブタン中)
標準試験条件	試験ガス条件	イソブタン雰囲気 $20 \pm 2^\circ C$, $65 \pm 5\%R.H.$	
	回路条件	$V_C=5.0 \pm 0.01V$ DC $V_H=5.0 \pm 0.05V$ DC	
標準試験条件	試験前安定化時間	7日間	

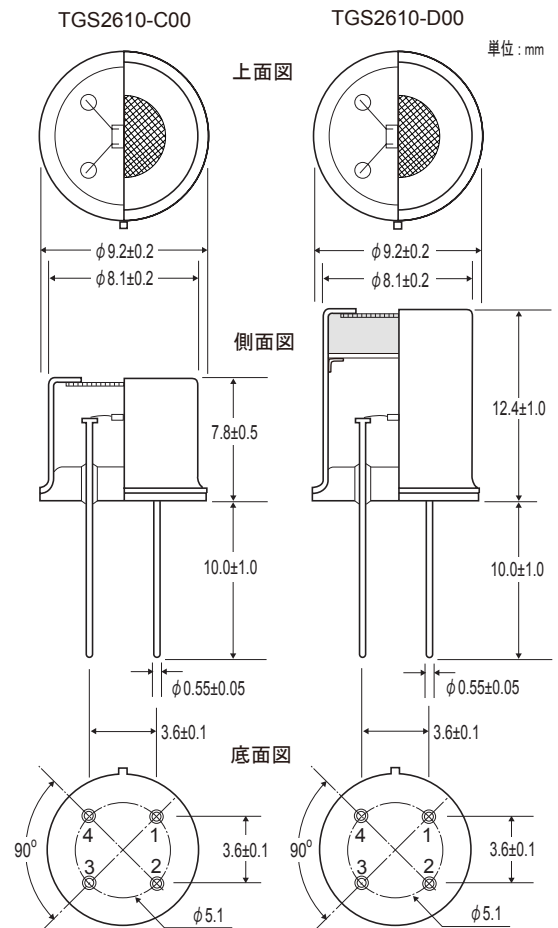
消費電力 (P_S) の値は次式を用いて計算することができます。

$$P_S = \frac{(V_C - V_{RL})^2}{R_S}$$

センサ抵抗 (R_S) は、 V_{OUT} (V_{RL}) の測定値により、次式を用いて計算することができます。

$$R_S = \left(\frac{V_C}{V_{RL}} - 1 \right) \times R_L$$

構造及び寸法：



ピン接続:

- 1: ヒータ電極
- 2: センサ電極 (-)
- 3: センサ電極 (+)
- 4: ヒータ電極

フィガロ技研株式会社

〒562-8505 大阪府箕面市船場西 1-5-11



072-728-2560



E-mail でのお問い合わせ
figaro@figaro.co.jp



www.figaro.co.jp

本仕様書は、性能向上のため予告なしに変更することがあります。