

TGS2612-D00 メタン・LPガス検知用ガスセンサ

特長：

- ・メタンとLPガスの同LEL%に対して同程度の感度特性
- ・低消費電力
- ・長寿命で低コスト
- ・簡単な電気回路で使用可能

感ガス素子は、集積されたヒータと共にアルミナ基板上に形成された金属酸化物半導体から成っており、標準 T0-5 パッケージの中に収められています。検知できるガスが存在するとセンサの電導度は、空気中のそのガスの濃度が高くなる程高くなります。簡単な電気回路を用いて、この電導度の変化をガス濃度に対応した出力信号に変換することができます。

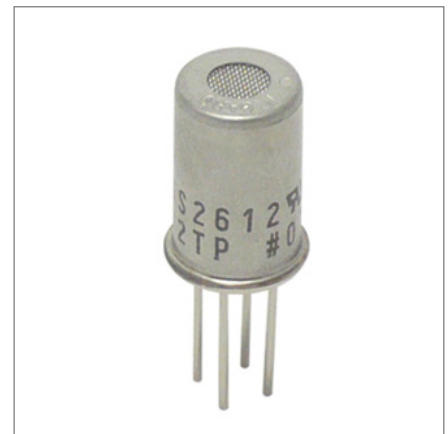
TGS2612-D00 はメタン、プロパンおよびブタンに高感度であり、メタン・LPガスモニターに最適です。

揮発性のアルコール（居住環境での干渉ガス）に対する感度が低いため、ガス漏れ警報器に理想的なセンサです。

特に過酷な環境が想定される家庭用ガス漏れ検知器には理想的なセンサです。

応用例：

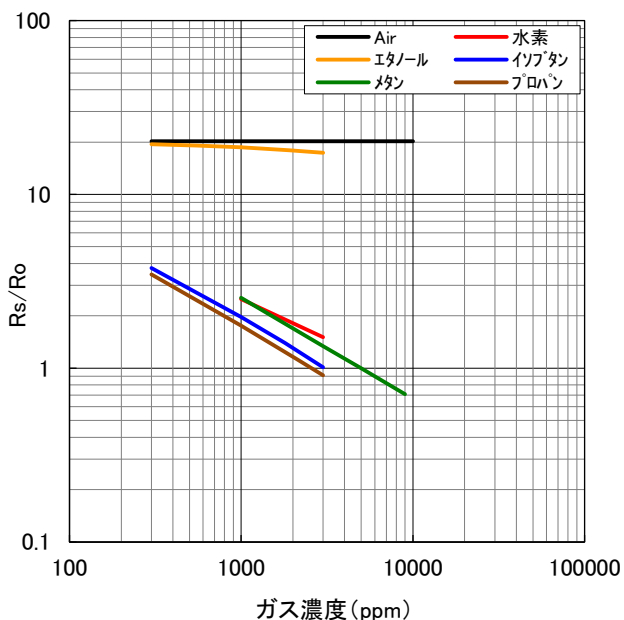
- ・家庭用都市ガス（メタン）、LPガス警報器
- ・携帯用可燃性ガス検知器
- ・メタン、LPガス検知



感度特性：

下の図は、当社の標準試験条件（裏面をご参考）で測定された代表的な感度特性を示しています。縦軸は、センサ抵抗比 R_s/R_o で示しており、 R_s と R_o は次のように定義されています。

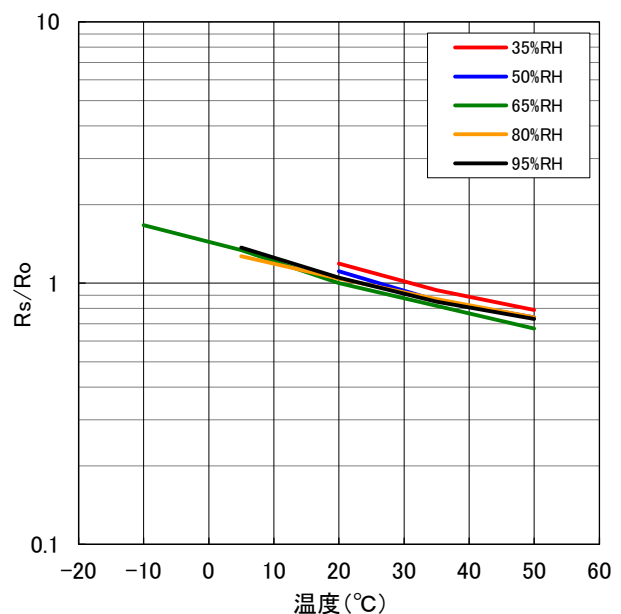
R_s = 各種濃度のガス中でのセンサ抵抗値
 R_o = メタン 5000ppm 中でのセンサ抵抗値



温度・湿度依存性：

下の図は代表的な温度、湿度依存性を示しています。縦軸はセンサ抵抗比 R_s/R_o で示しており、 R_s と R_o は次のように定義されています。

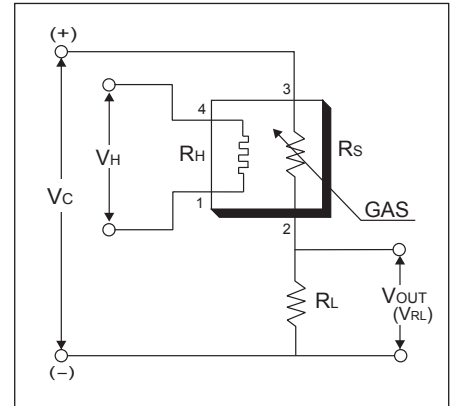
R_s = 各種温度・湿度下でのメタン 5000ppm 中のセンサ抵抗値
 R_o = 20°C 65%RH. 下でのメタン 5000ppm 中のセンサ抵抗値



基本測定回路：

本センサにはヒータ電圧 (V_H) と回路電圧 (V_C) の2つの印加電圧が必要です。ヒータ電圧が内蔵ヒータに印加されると、主要対象ガス検知に最適な動作温度に感ガス素子が加熱されます。回路電圧は、センサと直列に接続される負荷抵抗 (R_L) の両端電圧 (V_{OUT}) を測定するために印加されます。本センサには極性があるため直流の回路電圧を印加してください。負荷抵抗には、対象ガスの検知濃度域における分解能が最適になり、かつ検知ガス濃度範囲内における感ガス素子の最大消費電力 (P_S) が許容範囲限界値 (15mW) 以下になるような抵抗値を選定します。

回路図中でセンサ記号の各端子の数字は、寸法図面中に記載されているピン番号に対応しています。



規格：

型式番号	TGS2612-D00		
検知原理	酸化物半導体式		
標準パッケージ	メタル		
対象ガス	メタン、プロパン、イソブタン		
検知範囲	1 ~ 25%LEL		
標準回路条件	ヒータ電圧	V_H	$5.0 \pm 0.2V DC$
	回路電圧	V_C	$5.0 \pm 0.2V DC$ $P_S \leq 15mW$
	負荷抵抗	R_L	可変 $0.45k\Omega min.$
標準試験条件下での電気特性	ヒータ抵抗	R_H	約 59 Ω (室温で)
	ヒータ電流	I_H	$56 \pm 5mA$
	ヒータ消費電力	P_H	280mW $V_H = 5.0V DC$
	センサ抵抗	R_S	1.2k ~ 12.0k Ω (5000ppm メタン中)
標準試験条件	試験ガス条件	メタン、プロパン、イソブタン 雰囲気 $20 \pm 2^\circ C$, $65 \pm 5\%RH$.	
	回路条件	$V_C = 5.0 \pm 0.01V DC$ $V_H = 5.0 \pm 0.05V DC$	
	試験前通電時間	4 日間	

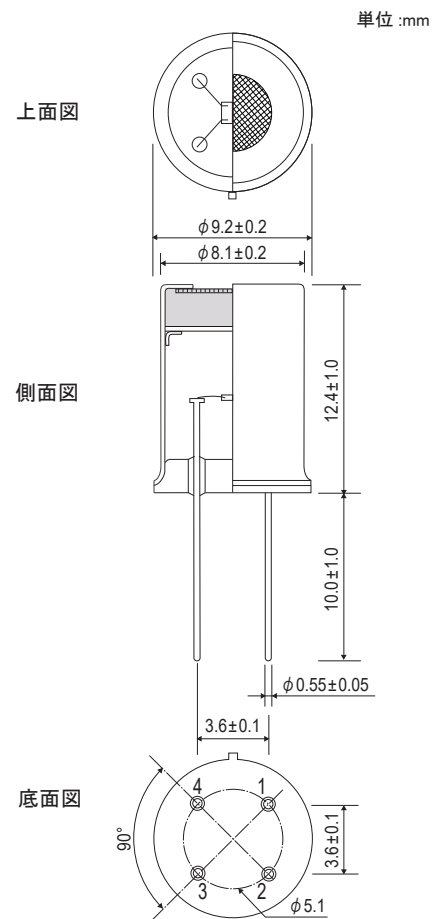
消費電力 (P_S) の値は次式を用いて計算することができます。

$$P_S = \frac{(V_C - V_{RL})^2}{R_S}$$

センサ抵抗 (R_S) は、 V_{OUT} (V_{RL}) の測定値により、次式を用いて計算することができます。

$$R_S = \left(\frac{V_C}{V_{RL}} - 1 \right) \times R_L$$

構造及び寸法：



- ピン接続
- 1: ヒータ電極
 - 2: センサ電極 (-)
 - 3: センサ電極 (+)
 - 4: ヒータ電極

フィガロ技研株式会社

〒 562-8505 大阪府箕面市船場西 1-5-11

Tel: 072-728-2044

お問い合わせはホームページから

URL www.figaro.co.jp



本製品をご購入の際には QRコードよりご承諾事項をご確認ください。

https://www.figaro.co.jp/pdf/Limited_Warranty_jp.pdf

本資料の内容や製品仕様は、性能向上のため予告なしに変更することがあります。