

TGS6810-D00 メタン／LPガス検知用ガスセンサ

特長：

- ・長寿命
- ・ガス濃度とセンサ出力が直線関係
- ・アルコールに低感度
- ・メタンおよびLPガスに高感度

応用例：

- ・ガス警報器
- ・都市ガス、LPガスモニタ

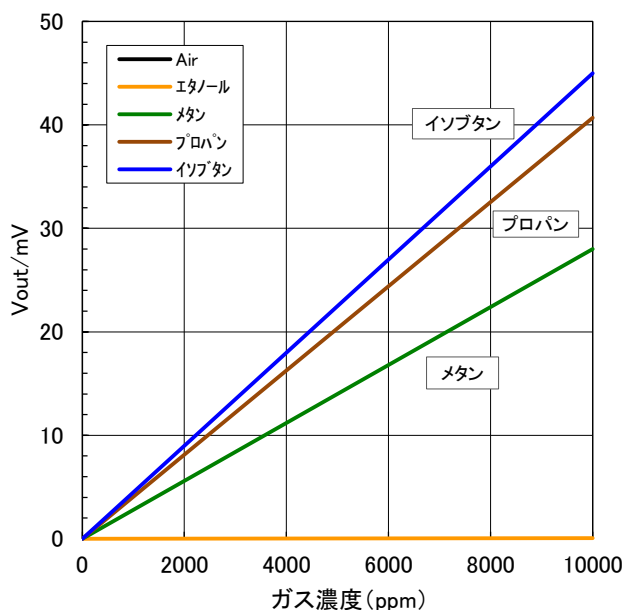
接触燃焼式ガスセンサ TGS6810-D00 は、ガス警報器用に開発されたセンサで、メタンガス、LPガスの両方を検知することができます。フィガロ技研の長年に渡って蓄積された触媒材料技術と最新の微細加工技術により、小型で耐久性、安定性、ガス応答性に優れた接触燃焼式センサの製品化を可能にしました。

センサキャップ内には独自のフィルタが内蔵されており、アルコールなど家庭に存在しうる雑ガスに対して感度が小さく、シリコーンに対してより耐久性が高い設計となっております。



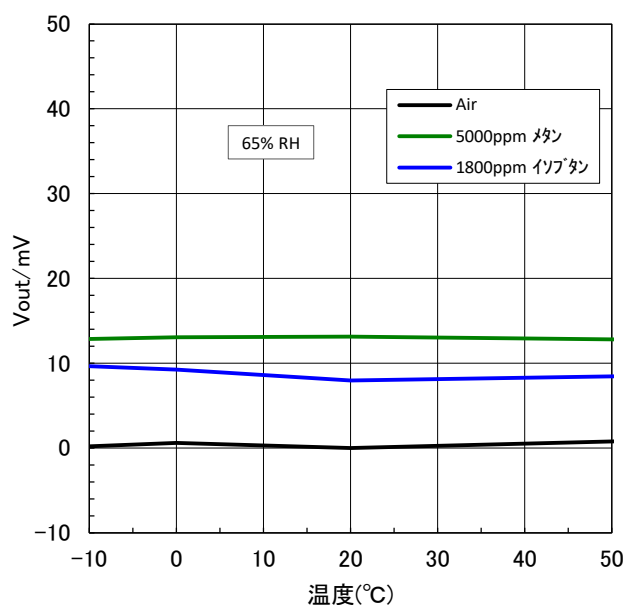
感度特性：

下の図は、当社の標準試験条件（裏面をご参照）で測定された代表的な感度特性を示しています。縦軸は、センサ出力電圧 (mV) を示しております。



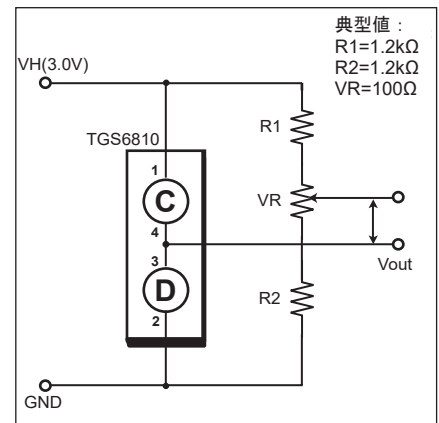
温度依存性：

下の図は代表的な温度依存性を示しています。縦軸はセンサ出力電圧 (mV) を示しております。



基本測定回路：

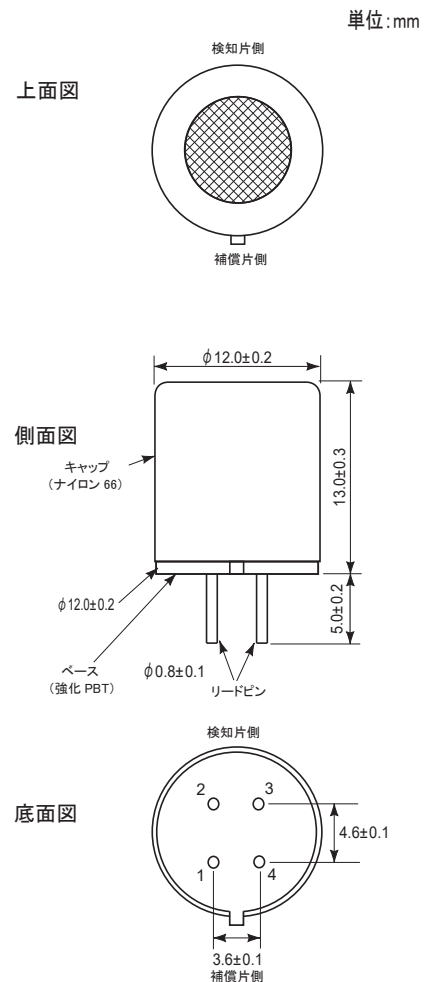
TGS6810 は、可燃性ガスに対して反応する検知片 (D) と反応しない補償片 (C) の 2 つの素子から構成されております。これらの素子でホイーストブリッジを組み、可燃性ガスの存在しない雰囲気中で、ブリッジ回路が平衡状態となるよう可変抵抗を調整します。可燃性ガスが発生すると、可燃性ガスが検知片表面で燃焼し、温度が上昇し、素子抵抗が増加します。その結果、ブリッジ回路のバランスが崩れ、この変化を不均衡電圧として取り出すことができます。



規格：

型式番号	TGS6810-D00	
検知原理	接触燃焼式	
対象ガス	メタン、プロパン、イソブタン	
測定濃度検知範囲	0 ~ 100%LEL	
標準回路条件	回路電圧	3.0 ± 0.1V DC
電気的特性 (標準試験条件)	ヒータ電流	175mA (典型値)
	消費電力	525mW (典型値)
	オフセット電圧	-15 ~ +55mV
	感度	10 ~ 18mV (5000ppm メタン中) 5 ~ 11mV (1800ppm イソブタン中)
使用温湿度範囲		-10 ~ 50°C 95%RH 以下 (結露無きこと)
保管温湿度範囲		-10 ~ 60°C 95%RH 以下 (結露無きこと)
標準試験条件	試験ガス条件	メタン/イソブタン 20 ± 2°C, 65 ± 5%RH.
	回路条件	3.0 ± 0.05V DC
	試験前通電時間	10 分以上

構造及び寸法：



ピン接続：
1-4：補償片
2-3：検知片

フィガロ技研株式会社

〒 562-8505 大阪府箕面市船場西 1-5-11

Tel: 072-728-2044

お問い合わせはホームページから

URL www.figaro.co.jp



本製品をご購入の際には
QRコードよりご承諾事項を
ご確認ください。

https://www.figaro.co.jp/pdf/Limited_Warranty_jp.pdf

本資料の内容や製品仕様は、性能向上のため予告なしに変更することがあります。

REV.08/22